

TAKEUCHI®

DER KOMPAKTBAGGER

TB 260



ÜBER TAKEUCHI

Wer baut, gestaltet die Zukunft. Darum ist es Takeuchi auch so wichtig, immer einen Schritt voraus zu sein: kommende Anforderungen heute schon zu erfüllen und eine gleichbleibend hohe Performance auch morgen zu sichern!

UNSER LEISTUNGSVERSPRECHEN

- **WETTBEWERBSFÄHIGKEIT** durch innovative Produkte und Services
- **HOHE PRODUKTIVITÄT**, dadurch gute Chancen bei der Auftragsvergabe
- **INTERESSANTE RENDITEN** durch langlebige Maschinen und geringe Ausfallzeiten
- **GROSSE FLEXIBILITÄT** durch vielfältige Einsatzmöglichkeiten
- **PLANUNGSSICHERHEIT** durch permanente Weiterentwicklung und Konformität mit künftigen Normen
- **EFFEKTIVE ENTLASTUNG** durch nutzerorientierte Ausstattung

KUNDENORIENTIERT VON ANFANG AN

Die Erfolgsgeschichte von Takeuchi begann mit der Gründung 1963 und insbesondere mit der Erfindung des weltweit ersten Minibaggers 1970. Seit damals verfolgt das marktführende Unternehmen mit seinen Innovationen und kontinuierlichen Weiterentwicklungen bis heute das gleiche Ziel:

Der Einsatz auf dem Bau erfordert viel – von Mensch und Maschine. Wir möchten Sie hierbei optimal unterstützen: durch Leistung, die Ihren Bedürfnissen wirklich entspricht, und eine Produktqualität, die ihresgleichen sucht.

BEISPIELHAFTE VORTEILE DER TAKEUCHI BAUWEISE

- **FEINFÜHLIGE BEDIENBARKEIT** durch hochwertige, perfekt aufeinander abgestimmte Hydraulikkomponenten
- **HART IM EINSATZ** durch Planierschild mit Kastenprofil für hohe Verwindungssteifigkeit
- **LANGE LEBENSDAUER** durch abrissichere Schlauchverlegung zum Hubzylinder und massive Abdeckungen der Schlauchleitungen im Schwenkbereich
- **GERINGER VERSCHLEISS** durch dreiflanschige Laufwerksrollen oder Kronenmuttern an Stiel und Löffelgelenken

die Bedürfnisse seiner Kunden bestmöglich zu erfüllen. Leistung, Qualität, Nachhaltigkeit und ein weltweites Netzwerk engagierter Händler machen das Unternehmen zum Partner der Wahl.



1963

Firmengründung durch Akio Takeuchi

1970

Weltweit erster Kompaktbagger TB 1000

1985

Start der Zusammenarbeit mit Wilhelm Schäfer GmbH

1986

Weltweit erste Laderaupen TL 10

1994

Produktion des ersten Nullheckbaggers

2006

Fertigstellung Parts Center in Murakami

TB 260: DIE HOHE KUNST DES TIEFBAUS

Perfekt für alle, die mit schweren Lasten hoch hinaus wollen: Der TB 260 verfügt über eine in seiner Klasse außergewöhnliche Hubleistung und ist dabei sehr exakt zu steuern. Sein agiles Fahrwerk und die serienmäßige Klimaanlage machen ihn zu einem der attraktivsten Kompaktbagger.

DIE WICHTIGSTEN HIGHLIGHTS IM ÜBERBLICK

- **VOLLE FLEXIBILITÄT** durch vier ansteuerbare Zusatzkreisläufe und programmierbare Litermengen für den ersten, zweiten und vierten Zusatzkreisläufe
- **BEEINDRUCKENDE POWER** durch Highflow-Hydraulik mit 102,2 l/min auf Zusatzkreis 1 und besonders komfortable Dauerbetriebsschaltung
- **FEINFÜHLIGE UND PRÄZISE HANDHABUNG** durch proportionale Ansteuerung der Zusatzkreisläufe 1, 2 und 4 sowie hydraulisch vorgesteuerte Fahrhebel
- **VIBRATIONSSARMER FAHRBETRIEB** durch Short-Pitch-Gummiketten und dreiflanschige Laufwerksrollen
- **SCHNELLE ANPASSUNGSFÄHIGKEIT** durch Universallaufwerk (Einsatz unterschiedlicher Kettentypen ohne aufwendigen Umbau möglich)
- **STABILER SCHUTZ** der Bauteile durch robustes Schutzblech am Hub- und Planierschildzylinder
- **SAUBERE LEISTUNG UND ERFÜLLUNG ALLER ABGASNORMEN** durch aktiven Dieselpartikelfilter
- **UMFELDSCHONENDES ARBEITEN** durch nach oben verlegten Auspuff
- **ANGENEHMES KLIMA** durch Klimaautomatik
- **AUSGEZEICHNETE SICHTVERHÄLTNISSSE** durch geräumige Kabine, hohe Sitzposition und eine bis oben hochgezogene Frontscheibe mit Gasdruckfedern für eine leichte Handhabung
- **VOLLE KONTROLLE** durch Takeuchi Fleet Management



2019

1. Modell der
3er-Serie-TB 370

2014

250.000ster
Bagger läuft
vom Band

2013

50 Jahre
Takeuchi

AUSRÜSTUNG

ALLES IM FLUSS: DIE STEUERKREISLÄUFE FÜR HYDRAULIKWERKZEUGE

Um Ihnen das effiziente Arbeiten zu erleichtern, haben wir uns für den TB 260 einiges einfallen lassen:

- **VEREINFACHTE HANDHABUNG** durch vier ansteuerbare Zusatzkreisläufe bis zum Löffelstiel
- **EFFIZIENTER EINSATZ VON MEHRZWECK- UND SORTIERGREIFERN** durch individuelle, proportionale Ansteuerung der hydraulischen Zusatzkreisläufe 1, 2 und 4 – kein Hin- und Herschalten zwischen Öffnen/Schließen bzw. Drehen rechts/links
- **ZEITERSPARNIS BEIM WERKZEUGWECHSEL** durch Zusatzkreislauf 3 – vorgesehen für hydraulischen Schnellwechsler

Die Flussrate können Sie für verschiedene Anbauwerkzeuge einstellen und mit der entsprechenden Symbolik hinterlegen. Auf Zusatzkreislauf 1 ist eine Literleistung von max. 102,2 l/min verfügbar. Mithilfe des serienmäßigen Druckspeichers werden die Zusatzkreisläufe vor dem Werkzeugwechsel entlastet.

SICHER IST SICHER: DER LASTHEBEBETRIEB

In der täglichen Arbeit werden höchste Anforderungen an heutige Baumaschinen gestellt. Der TB 260 bietet Ihnen serienmäßig folgende Vorteile:

- **SICHERER LASTHEBEBETRIEB** durch serienmäßige Rohrbruchsicherung, Überlastwarneinrichtung sowie Lasthalteventile am Hauptausleger und am Löffelstielzylinder
- **WEITERE ABSICHERUNG** durch optionale Lasthaken – angebracht nach Wunsch

Übrigens: Im Lasthebebetrieb ist eine Lastsicherheitseinrichtung nach EN 474-5:2006+A2:2012 Erdbaumaschinen-Sicherheit Lasthebebetrieb Pflicht!

ALLES BEDACHT: WEITERE AUSSTATTUNGEN

Neben dem gut abgesicherten Lasthebebetrieb verfügt der TB 260 über weitere wichtige Voraussetzungen für störungsfreies Arbeiten:

- **SOLIDE KONSTRUKTION** mit stark dimensioniertem Schwenkbock und extrabreiten Bolzen
- **HERVORRAGENDE SICHTVERHÄLTNISSE** durch serienmäßige LED-Arbeitsscheinwerfer rechts und links am Oberwagen, seitlich an der Kabine und vorn am Ausleger – optimal ergänzt durch zwei Positionsleuchten am Heck der Maschine
- **GESCHÜTZTER KOLBEN** durch Endlagedämpfung (weiches Abbremsen der Hubgeschwindigkeit) stangenseitig im Hub- und beidseitig im Stielzylinder



SONDERAUSRÜSTUNG

AUF ZACK: DAS TAKLOCK

Das optionale Schnellwechselkupplungssystem TAKLOCK ermöglicht Ihnen, zwei Anschlüsse auf einmal zu verbinden oder zu trennen: Das spart wertvolle Zeit bei der Montage von hydraulischen Anbaugeräten.



PERFEKTER WERKZEUGWECHSEL: DER HYDRAULISCHE SCHNELLWECHSLER



- **HÖCHSTE FLEXIBILITÄT IM EINSATZ** durch Arbeitsbereich von 2 x 90° und optimale Beweglichkeit aller Anbaugeräte mit original Powertilt
- **STÖRUNGSFREIES ARBEITEN** durch abrissichere Verlegung der Zuleitungen für Schnellwechsler und Powertilt auf dem Löffelstiel
- **IDEAL FÜR DEN EINSATZ VON SYMLOCK-WERKZEUGEN** durch extra breite Aufnahmeklauen am Schnellwechsler
- **ABSOLUTE PASSGENAUIGKEIT** durch Zentrierpunkte rechts und links am Schnellwechsler
- **SICHERES ARBEITEN** durch hydraulische Sperrverriegelung (verhindert ungewolltes Öffnen des Schnellwechslers nach Werkzeugwechsel)

SCHACHTMEISTER: DER POWERSPATEN

Der Powerspaten ergänzt ideal Ihr Löffelsortiment. Mit dem Powerspaten bewältigen Sie schwierige Arbeiten extrem präzise:

- **VERTIKALER UND HORIZONTALER EINSATZ** durch zwei Schnellwechselrahmen
- **SENKRECHTES SCHACHTEN** vor der Maschine durch spezielle Formgebung



4 POWERSPATEN



5 POWERSPATEN



6 LC-LÖFFEL



7 LC-GRABWANNE

VIELSEITIG NUTZBAR: DIE SYMLOCK- UND LC-WERKZEUGE

- **VERWENDBAR IN VIER POSITIONEN** durch kreuzförmigen Wechselrahmen
- **EINSATZ AN SCHWER ZUGÄNGLICHEN STELLEN**, besonders bei zusätzlicher Ausrüstung mit Powertilt



8 LC-AUFNAHME



9 SYMLOCK MIT TRANSPORTKLINGE

AUSSTATTUNG



HART IM EINSATZ: DAS ABSTÜTZ- UND PLANIERSCHILD

Das Abstütz- und Planierschild aus verwindungsfreiem Stahl sorgt für hohe Standsicherheit und perfekte Ergebnisse beim Planieren. Darüber hinaus bietet es Ihnen:

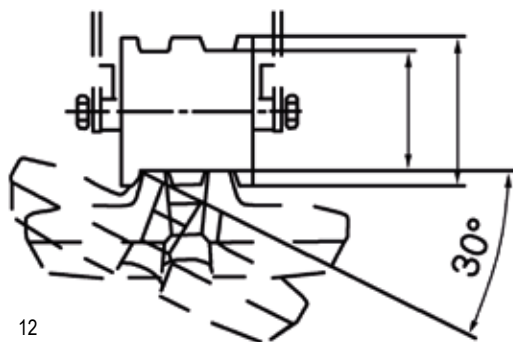
- **OPTIMALE SICHERHEIT** durch ovale Zurrösen am Ladeschild und massiven Zylinderschutz (keine Beschädigungen durch herabfallendes Material)
- **EFFIZIENTE WARTUNG** durch zweigeteilte (innen- und außenliegende) Verschlauchung zum Planierschildzylinder (ermöglicht raschen Austausch der Schläuche im Fall einer Beschädigung)



GEGEN STILLSTAND: DIE LAUFWERKE

Von der Qualität der Laufwerke profitieren Sie gleich mehrfach:

- **VIBRATIONSARMER FAHRBETRIEB** durch Short-Pitch-Gummiketten und dreiflanschige Laufwerksrollen
- **SCHNELLES UND EFFEKTIVES ARBEITEN** durch automatische lastabhängige Fahrstufenschaltung – z. B. bei Planierarbeiten
- **HOHE STANDZEITEN** durch erstklassige Laufwerkskomponenten
- **NIEDRIGE BETRIEBSKOSTEN** durch insgesamt gesenkten Reparatur- und Wartungsbedarf
- **GROSSE FLEXIBILITÄT** durch Universallaufwerk (ermöglicht den Einsatz unterschiedlicher Kettentypen ohne aufwendigen Umbau)
- **GESICHERTER TRANSPORT** durch Zurrösen an den Laufwerken



OPTIMALE
KETTENFÜHRUNG



DREIFLANSCHIGE
LAUFWERKSROLLEN

ANTRIEB UND WARTUNG



GUTER SERVICE: DIE WARTUNG

Bei der Wartung kommt Ihnen die durchdachte Konstruktion des TB 260 entgegen:

- **LEICHTE HANDHABUNG** durch mit Gasdruckfedern ausgestattete und weit zu öffnende Motorhaube aus Stahlblech
- **HOHE SICHERHEIT** durch separat abschließbare Klappen zum Tankauffüllstutzen und zur serienmäßigen Betankungspumpe – mit Abschaltautomatik
- **OPTIMALER ZUGANG** zu allen Motor- und Hydraulikaggregaten

SAUBERE LEISTUNG: DER MOTOR UND DER AUSPUFF



Der TB 260 verfügt über einen leistungsstarken Motor mit Common-Rail-System und 35,5 kW. Ausgestattet mit aktivem Dieselpartikelfilter erfüllt er die Abgasnorm EU Stage V und ermöglicht effizientes und umweltverträgliches Arbeiten:

- **MAXIMALE AUSGANGSLEISTUNG** durch anwählbaren Powermodus PWR (nur bei 10 % der üblichen Baggerarbeiten notwendig)
- **GERINGER VERSCHLEISS, NIEDRIGER KRAFTSTOFFVERBRAUCH UND GERÄUSCHPEGEL** durch Betrieb im ECO-Modus und automatische Drehzahlrückstellung

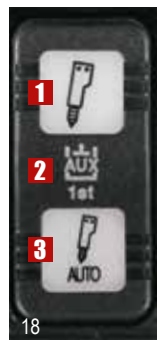
Der innovative, nach oben verlegte Auspuff verhindert durch die Streuung des Abgasstroms die Beschädigung von Hausfassaden und Hecken. Außerdem sind Personen im Umfeld der Maschine nicht direkt dem Abgas ausgesetzt.



DREIFACH GUT: DIE HAMMERHYDRAULIK

Die Hammerhydraulik beim TB 260 ist serienmäßig mit einem elektrischen Umschaltventil für drucklosen Rücklauf ausgestattet. Ganz bequem vom Arbeitsplatz aus können Sie über den Kippschalter drei verschiedene Einstellungen wählen:

- 1 EINWEGSTROM:** Das Rücklaufventil ist geöffnet
- 2 ZWEIWEGESTROM:** Der hydraulische Zusatzkreislauf 1 ist für reversible Anbaugeräte eingestellt
- 3 EINWEGSTROM AUTOMATISCH:** Wird beim hydraulischen Zusatzkreislauf 1 die A-Seite angesteuert, öffnet sich automatisch das Rücklaufventil – wird die A-Seite nicht angesteuert, ist automatisch wieder der Zweiwegestrom verfügbar



KABINE



19

KOMFORTZONE: DIE FAHRERKABINE

Auf den Komfort wurde beim TB 260 besonderer Wert gelegt:

- **ERGONOMISCHE ABLÄUFE** durch entsprechend angeordnete Joysticks mit integrierten Bedienelementen für Zusatzkreisläufe und Fahrstufenschaltung
- **FEINFÜHLIGE UND PRÄZISE HANDHABUNG** durch proportionale Ansteuerung der Zusatzkreisläufe 1, 2 und 4 sowie hydraulisch vorgesteuerte Fahrhebel
- **ERGONOMISCHES SITZEN** durch Komfortsitz (dreifach höhenverstellbar), hochgezogene Rückenlehne, Kopfstütze und die Möglichkeit, das Gewicht einzustellen
- **ANGENEHMES KLIMA** durch optimale Luftverteilung (Klimaanlage mit Umlufffunktion und fünf Luftaustrittsdüsen)
- **BEQUEMES EIN- UND AUSSTEIGEN** durch großen Kabinentürausschnitt
- **AUSGEZEICHNETE SICHTVERHÄLTNISSSE** durch geräumige Kabine, hohe Sitzposition und eine bis oben hochgezogene Frontscheibe mit Gasdruckfedern für eine leichte Handhabung – die untere Frontscheibe ist herausnehm- und in der Kabine arretierbar
- **WEITERE AUSSTATTUNGEN** wie zwei 12-V-Steckdosen außerhalb und eine in der Kabine, AM/FM-Radio mit AUX-Eingang, Bluetooth-Funktion und USB-Anschluss, Staufach und ein kühlender oder wärmender Funktionsgetränkehalter



20

ALLES IM BLICK: DAS LCD-FARBDISPLAY



21



22



23



24

Über die aktuellen Betriebszustände der Maschine informieren Sie sich ganz einfach auf dem Hauptbildschirm. Auch die unterschiedlich eingestellten Litermengen für den ersten Zusatzkreis können Sie hier abrufen. Damit Sie sich beim Bedienen leichter tun, haben wir das LCD-Farbdisplay noch einmal optimiert:

- **HERVORRAGENDE LESBARKEIT** durch Tag-Nacht-Design
- **SCHNELLER ÜBERBLICK** durch verständliche Symbolik und klaren Aufbau
- **HOHER BEDIENKOMFORT** durch innovative Einstellmenüs

Für den zweiten und vierten Kreislauf kann die Literleistung ebenfalls verändert und programmiert werden. Sie finden alle Informationen und Einstellungen in den jeweiligen Untermenüs.

INTELLIGENT ERWEITERT: DAS LICHT- UND SCHUTZSET

Serienmäßig ausgestattet mit sechs LED-Arbeitscheinwerfern, zwei Seitenscheinwerfern und zwei LED-Heckleuchten.

Optimieren Sie die Sicherheit und Funktionalität Ihres TB 260 zusätzlich durch optionale Ausstattungen:

- Option 1: Regenschutzdach (aus Metall)
- Option 2: Schutzgitter für die Windschutzscheibe (kein Abbruchschutz nach ISO 10262, Kategorie 2)
- Option 3: Rundumleuchte (schaltbar aus der Kabine)

Zudem kann die Rundumsicht durch die serienmäßige Rückfahrkamera mit einer optionalen Seitenkamera verbessert werden.



25

26



27



TAKEUCHI FLEET MANAGEMENT (TFM)

VOLLER EINSATZ, VOLLE KONTROLLE: DAS TFM

Ob vom PC im Büro oder unterwegs vom Tablet oder Smartphone: Mit TFM behalten Sie jederzeit alles im Blick. Sie wissen, wo sich Ihre Takeuchi Maschinen befinden, und kennen ihre Leistungsdaten und Wartungsintervalle. So können Sie den Service zeit- und kostentechnisch optimieren und für einen langen störungsfreien Betrieb sorgen.



NEUE SERVICEKRAFT: DIE VORAUSSCHAUENDE WARTUNG

- **OPTIMAL GEPLANTE SERVICES** durch einen perfekten Überblick über die Betriebsdaten und die Möglichkeit, Baumaschinen nach anstehenden Wartungen zu sortieren
- **SCHUTZ VOR SCHÄDEN** durch Signalfunktion – die Meldung erfolgt an eine individuell festgelegte E-Mail-Adresse zur Erinnerung an anstehende Wartungstermine und Hinweis auf kritische Fahrzeugwerte

IN DIE ZUKUNFT GEDACHT: DER KOMPATIBLE AUFBAU

- **FREI VERNETZBAR** durch API-Schnittstelle – standardisierte Telematikdaten lassen sich problemlos in andere Datenportale übertragen
- **HÖCHSTE FLEXIBILITÄT** durch die Einbindung Ihrer Bestandsmaschinen in TFM mithilfe des TFM-Nachrüstsets

TOP INFORMIERT: DIE DATEN IM PORTAL

TFM stellt Ihnen eine Vielzahl von Daten im Portal zur Verfügung. Sie finden hier u. a. die standortbezogene Betriebsdauer, den Tankfüllstand, den Kraftstoffverbrauch, den Status des Partikelfilters, den Öldruck, die Öltemperatur, die Motordrehzahl, das aktuelle Drehmoment und Angaben zur Zündung (an/aus). Darüber hinaus profitieren Sie von weiteren Vorteilen:

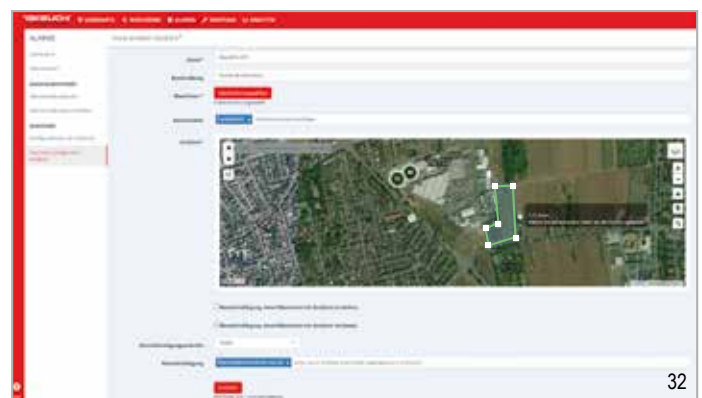
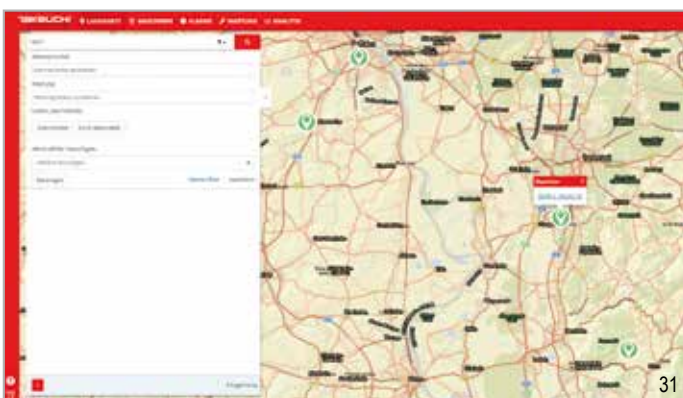
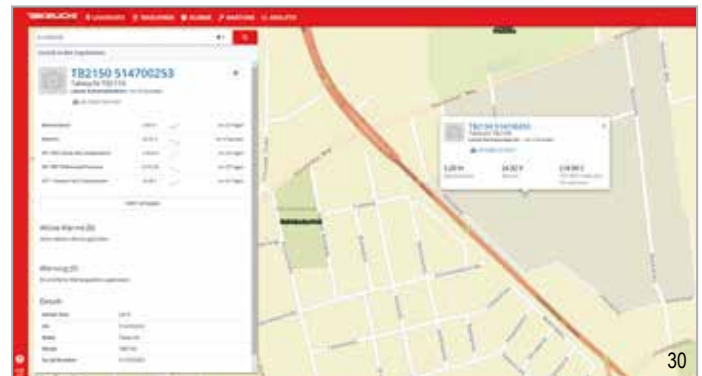
- **UNTERSTÜTZUNG DER FAHRER** durch Ferndiagnose im Falle einer Fehlermeldung oder beim Einhalten der Wartungsintervalle
- **RÜCKWIRKENDE ANALYSE** durch das Auslesen und Auswerten der Maschinendaten der vergangenen 90 Tage

- **WIRTSCHAFTLICHE EFFIZIENZ**, beispielsweise durch die Organisationsmöglichkeit von Treibstoffsammelbestellungen
- **BESSERE PLANBARKEIT VON NEUKÄUFEN** durch die Übersicht über geleisteten Betriebsstunden von Mietmaschinen



GEWUSST WO: DIE GPS-ORTUNG

- **SCHUTZ GEGEN DIEBSTAHL UND MISSBRAUCH** durch Ortungsfunktion im TFM-Portal
- **ERLEICHTERTE LOGISTIKPLANUNG** durch Standortanzeige im TFM-Portal und frei definierbare Geo-Zonen
- **GENAUER ÜBERBLICK** durch Mitteilung, wenn eine Baumaschine in eine Geo-Zone einfährt oder sie verlässt, an individuell festgelegte E-Mail-Adressen



STANDARD AUSRÜSTUNG DES TB 260

ARBEITSAUSRÜSTUNG

- 1., 2., 3. + 4. hydraulischer Zusatzsteuerkreislauf komplett verlegt mit Anschlüssen auf dem Löffelstiel
- 1., 2. + 4. hydraulischer Zusatzsteuerkreislauf proportional gesteuert
- 1. hydraulischer Zusatzsteuerkreislauf mit Dauerbetriebs-schaltung (A-Seite)
- 3. hydraulischer Zusatzsteuerkreislauf für hydraulischen Schnellwechsler
- 4. hydraulischer Zusatzsteuerkreislauf Powertilt-Umschaltung
- Druckentlastung für Zusatzhydraulik
- Hochdruckabsperrröhre an den Zusatzkreisläufen
- Hubzylinderschutz
- 6 LED-Arbeitsscheinwerfer, 2 Seitenscheinwerfer und 2 LED-Heckleuchten
- Rohrbruchsicherung, Überlastwarneinrichtung
- Lasthalteventile am Hub- und Löffelstielzylinder

PLANIERSCHILD

- Verwindungsfreies Kastenprofil
- Zurrösen

LAUFWERK

- Short-Pitch-Gummiketten
- Dreiflanschige Laufwerksrollen
- 1 Tragrolle
- Ösen für Transportsicherung
- Gebremste Fahrmotoren (automatisch)
- Fahrstufenautomatik

MOTOR/HYDRAULIK

- Dieselmotoren mit Abgasnorm EU Stage V
- Powermodus PWR
- Elektrische Kraftstoffpumpe
- Automatische Drehzahlrückstellung
- 4 Hydraulikpumpen
- Leistungsstarke Öl-/Wasserkühler
- Schwenkbremse (automatisch)
- Bordwerkzeug und Fettpresse
- Automatische Kraftstoffentlüftung
- Elektrische Betankungspumpe

KABINE

- Komfortsitz mit hoher Rückenlehne
- Hydraulisch vorgesteuerte Fahrhebel
- Kabinenheizung
- Einziehbares Frontscheibe mit 2 Gasdruckfedern
- Getönte Kabinenscheiben
- Radio mit AUX-Eingang, Bluetooth und USB
- Getränkehalter
- Klimaanlage



AUSSTATTUNGSVARIANTEN DES TB 260



AUSSTATTUNGSVARIANTE V2 (SERIE)

Sicherheitsausstattung	Hubzylinder	Löffelstielzylinder
Rohrbruchsicherung	Ja	Ja
Lasthalteventil	Ja	Ja
Überlastwarneinrichtung	Ja	–

1. hydraulischer Zusatzsteuerkreislauf (proportional gesteuert)
2. hydraulischer Zusatzsteuerkreislauf (proportional gesteuert)
3. hydraulischer Zusatzsteuerkreislauf (Schnellwechslerkreis)
4. hydraulischer Zusatzsteuerkreislauf (proportional gesteuert)
Elektrische Powertilt-Umschaltung (Wechsel der Ansteuerung zwischen 2. und 4. hydraulischem Zusatzsteuerkreislauf)

AUSSTATTUNGSVARIANTE V3

Erweitert die Serienausstattung V2 um:

- Original Powertilt, 180° schwenkbar
- Lasthaken am Powertilt
- Hydraulischer Schnellwechsler HS03 Rohrstaffel

Die Rohrstaffel führt den 3. und 4. hydraulischen Zusatzsteuerkreislauf auf dem Löffelstiel und durch die Löffelkinematik zum Schnellwechsler und zum Powertilt.

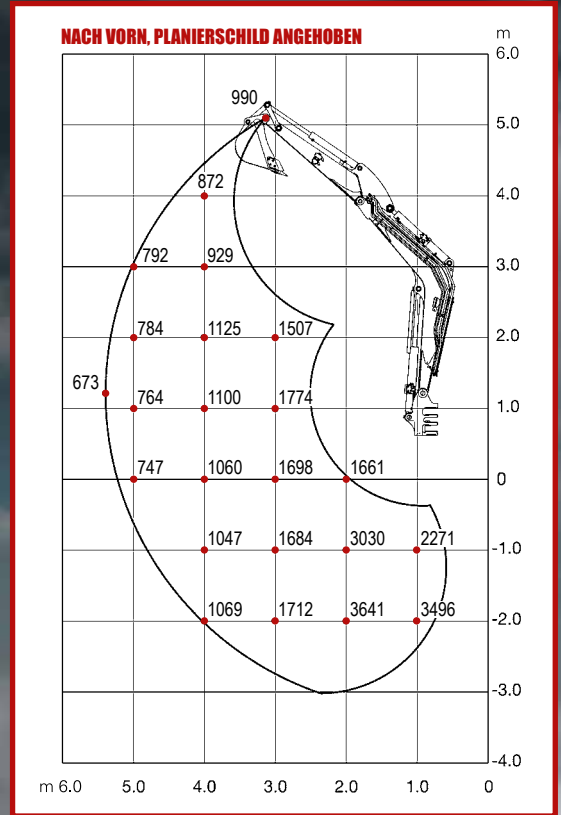
AUSSTATTUNGSVARIANTE V4

Erweitert die Ausstattung V3 um:

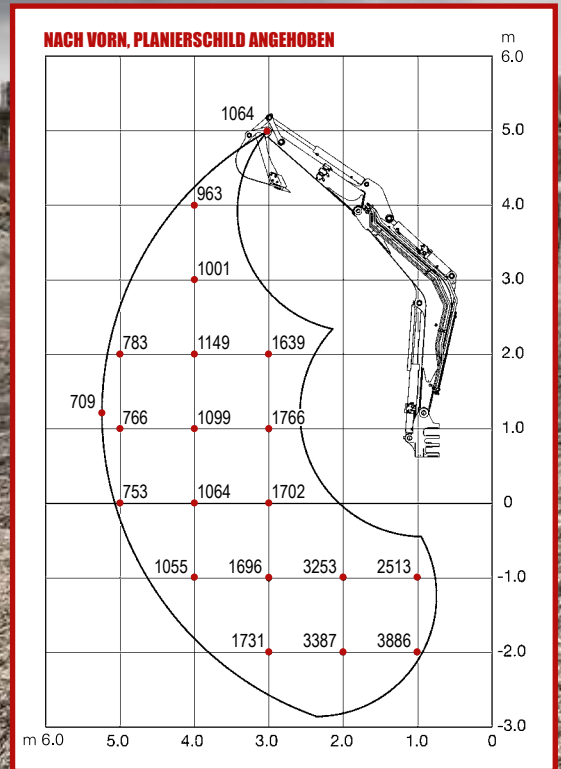
- Elektrische Greiferumschaltung in der Kabine (Umschaltung für den Betrieb von Schachtgreifern)

DER LASTHEBEBETRIEB

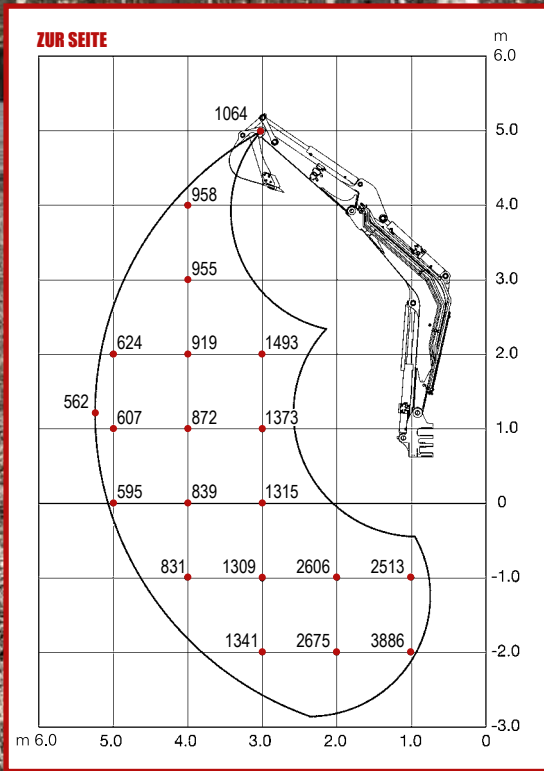
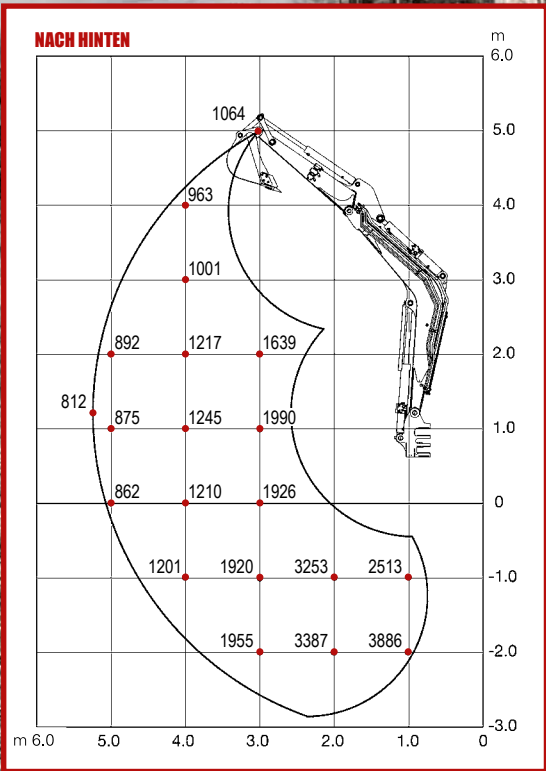
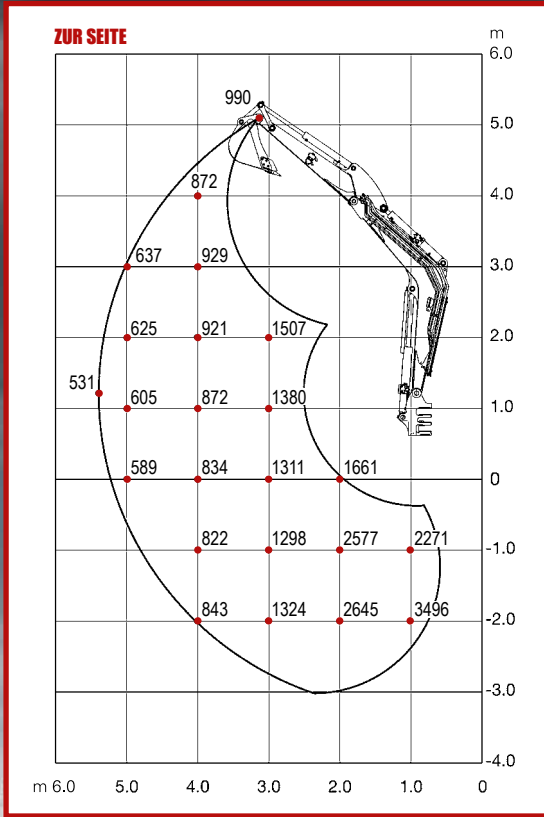
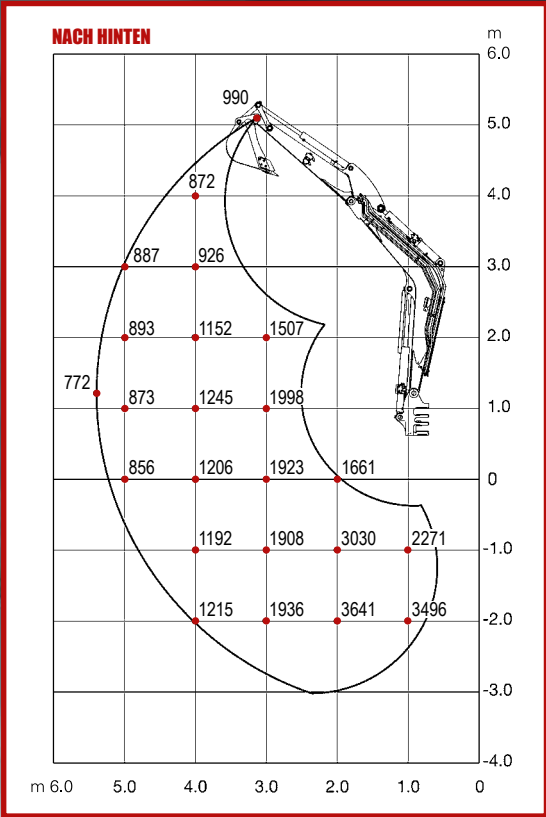
TB 260 (LSA)



TB 260 (MSA)



Die Hublasten in den Grafiken betragen bis zu 87% der hydraulischen Hublast bzw. bis zu 75% der Kipplast.
Die Werte sind in Kilogramm angegeben – ohne Powerlift. Technische Änderungen vorbehalten.



TECHNISCHE DATEN TB 260 (STIEL MSA/LSA)

TECHNISCHE DATEN

Maschinengewicht	kg	5.735
Bodendruck	kg/cm ²	0,31
Geräuschpegel LwA	dB(A)	97,0
Geräuschpegel LpA	dB(A)	75,0
Schwenkgeschwindigkeit	U/min	9,4
Fahrgeschwindigkeit 1	km/h	2,8
Fahrgeschwindigkeit 2	km/h	4,9
Steigfähigkeit	Grad	30
Auslegerschwenkwinkel links/rechts	Grad	78/55

MOTOR

Typ		4TNV86CT-PTB
Leistung ISO 14396	kW/PS	35,5/48,3
Drehzahl	U/min	2.400
Hubraum	cm ³	2.091
Anzahl der Zylinder		4
Kühlwasser	l	11,0
Motoröl	l	7,4
Tankinhalt	l	81,0

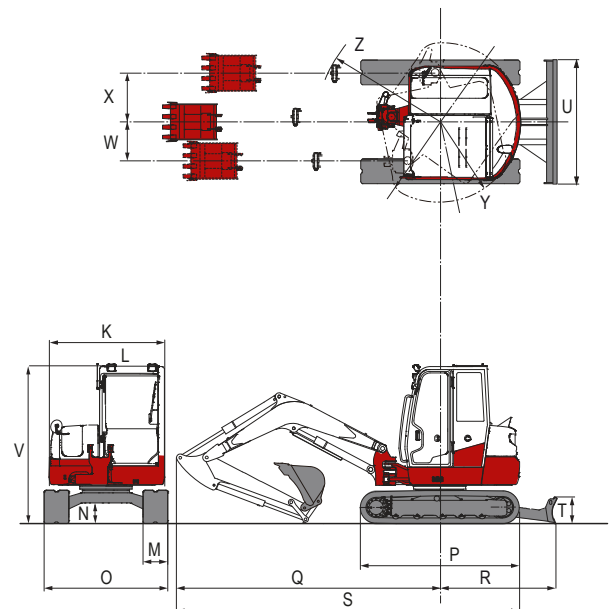
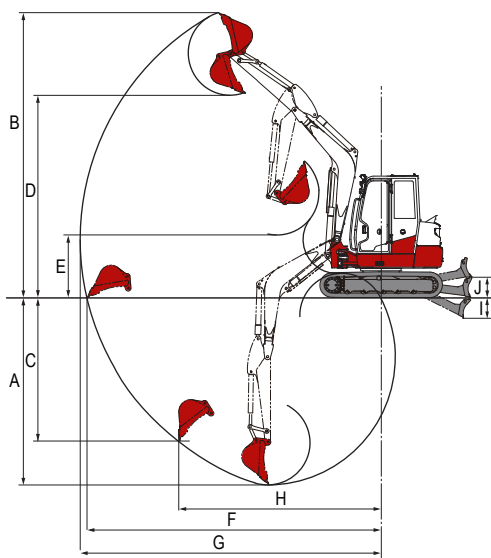
HYDRAULIK

Hauptarbeitspumpe		Summenleistungsgeregelt
Max. Fördermenge (max. Druck P1)	l/min (Mpa)	58,3 (24,0)
Max. Fördermenge (max. Druck P2)	l/min (Mpa)	58,3 (24,0)
Max. Fördermenge (max. Druck P3)	l/min (Mpa)	43,9 (20,6)
Max. Fördermenge (max. Druck P4)	l/min (Mpa)	10,8 (3,4)
1. hydraulischer Zusatzkreis	l/min (Mpa)	102,2 (20,6)
2. hydraulischer Zusatzkreis	l/min (Mpa)	44,0 (20,6)
3. hydraulischer Zusatzkreis links/rechts	l/min (Mpa)	10,8 (3,4)/16,2 (20,6)
4. hydraulischer Zusatzkreis	l/min (Mpa)	44,0 (20,6)
Hydrauliktankinhalt	l	49,0

Technische Änderungen vorbehalten. Alle Angaben ohne Powerlilt.

ABMESSUNGEN

		MSA	LSA
Max. Grabtiefe	A mm	3.735	3.895
Max. Abstechhöhe	B mm	5.835	5.940
Max. vertikale Grabtiefe	C mm	2.830	2.980
Max. Überladehöhe	D mm	4.115	4.220
Min. Überladehöhe	E mm	1.465	1.305
Max. Reichweite am Grund	F mm	5.975	6.130
Max. Reichweite	G mm	6.120	6.270
Max. vertikaler Grabradius	H mm	4.175	4.220
Planierschild ab	I mm	430	430
Planierschild auf	J mm	430	430
Breite Oberwagen	K mm	1.870	1.870
Breite Kabine	L mm	1.040	1.040
Breite Ketten	M mm	400	400
Bodenfreiheit	N mm	330	330
Breite Laufwerk	O mm	2.000	2.000
Laufwerkslänge	P mm	2.575	2.575
Länge Achse-Hubarm horiz.	Q mm	4.240	4.255
Abstand Planierschild-Achse	R mm	1.870	1.870
Transportlänge	S mm	5.540	5.550
Höhe Planierschild	T mm	430	430
Breite Planierschild	U mm	2.000	2.000
Gesamthöhe	V mm	2.560	2.560
Auslegerversatz links	W mm	655	655
Auslegerversatz rechts	X mm	785	785
Schwenkradius Heck	Y mm	1.300	1.300
Schwenkradius bei Auslegerversatz	Z mm	1.945	1.975



Ihr zuständiger Händler



Wilhelm Schäfer GmbH
E-Mail: info@wschaefer.de
Web: www.wschaefer.de