

TAKEUCHI®

DER KOMPAKTBAGGER TB 290-2 CM/CV



ÜBER TAKEUCHI

Wer baut, gestaltet die Zukunft. Darum ist es Takeuchi auch so wichtig, immer einen Schritt voraus zu sein: kommende Anforderungen heute schon zu erfüllen und eine gleichbleibend hohe Performance auch morgen zu sichern!

UNSER LEISTUNGSVERSPRECHEN

- **WETTBEWERBSFÄHIGKEIT** durch innovative Produkte und Services
- **HOHE PRODUKTIVITÄT**, dadurch gute Chancen bei der Auftragsvergabe
- **INTERESSANTE RENDITEN** durch langlebige Maschinen und geringe Ausfallzeiten
- **GROSSE FLEXIBILITÄT** durch vielfältige Einsatzmöglichkeiten
- **PLANUNGSSICHERHEIT** durch permanente Weiterentwicklung und Konformität mit künftigen Normen
- **EFFEKTIVE ENTLASTUNG** durch nutzerorientierte Ausstattung

KUNDENORIENTIERT VON ANFANG AN

Die Erfolgsgeschichte von Takeuchi begann mit der Gründung 1963 und insbesondere mit der Erfindung des weltweit ersten Minibaggers 1970. Seit damals verfolgt das marktführende Unternehmen mit seinen Innovationen und kontinuierlichen Weiterentwicklungen bis heute das gleiche Ziel:

Der Einsatz auf dem Bau erfordert viel – von Mensch und Maschine. Wir möchten Sie hierbei optimal unterstützen: durch Leistung, die Ihren Bedürfnissen wirklich entspricht, und eine Produktqualität, die ihresgleichen sucht.

BEISPIELHAFTE VORTEILE DER TAKEUCHI BAUWEISE

- **FEINFÜHLIGE BEDIENBARKEIT** durch hochwertige, perfekt aufeinander abgestimmte Hydraulikkomponenten
- **HART IM EINSATZ** durch Planierschild mit Kastenprofil für hohe Verwindungssteifigkeit
- **LANGE LEBENSDAUER** durch abrissichere Schlauchverlegung zum Hubzylinder und massive Abdeckungen der Schlauchleitungen im Schwenkbereich
- **GERINGER VERSCHLEISS** durch dreiflanschige Laufwerksrollen oder Kronenmuttern an Stiel und Löffelgelenken

die Bedürfnisse seiner Kunden bestmöglich zu erfüllen. Leistung, Qualität, Nachhaltigkeit und ein weltweites Netzwerk engagierter Händler machen das Unternehmen zum Partner der Wahl.



1963

Firmengründung durch Akio Takeuchi

1970

Weltweit erster Kompaktbagger TB 1000

1985

Start der Zusammenarbeit mit Wilhelm Schäfer GmbH

1986

Weltweit erste Laderaupe TL 10

1994

Produktion des ersten Nullheckbaggers

2006

Fertigstellung Parts Center in Murakami

TB 290-2: DAS POWER-PAKET FÜR DEN BAU

Mit dem TB 290-2 holen Sie sich einen echten Hochleistungssportler ins Team. Vertrauen Sie auf seine Energie und steigern Sie so die Effizienz auf Ihrer Baustelle.

DIE WICHTIGSTEN HIGH-LIGHTS IM ÜBERBLICK

- **INDIVIDUELLE KONFIGURATION** durch zwei Auslegervarianten: Monoblock (CM) oder Verstellausleger (CV)
- **GROSSE LEISTUNGSFÄHIGKEIT** durch max. Literleistung von 224 l/min (P1)
- **GLEICHMÄSSIGES ARBEITSSPIEL** des Powertilt durch separate Pumpe für die Steuerkreise 2 und 4
- **LANGE LEBENSDAUER** durch automatische Kettenspannung
- **AUSGEZEICHNETE HALTBARKEIT** durch Klappen und Hauben aus Stahlblech
- **PERFEKTE SICHT** durch LED-Arbeitsscheinwerfer
- **SAUBERE LEISTUNG UND ERFÜLLUNG ALLER ABGASNORMEN** durch aktiven Dieselpartikelfilter
- **ANGENEHMES KLIMA** durch Klimaautomatik
- **HERVORRAGENDER KOMFORT** durch luftgefederten Fahrersitz mit Kopfstütze, Sitzheizung und vielfältigen Einstellmöglichkeiten
- **VOLLE KONTROLLE** durch Takeuchi Fleet Management



2013

50 Jahre
Takeuchi

2014

250.000ster
Bagger läuft
vom Band

2019

1. Modell der
3er-Serie-TB 370

TAKEUCHI

AUSRÜSTUNG

ALLES IM FLUSS: DIE STEUERKREISLÄUFE FÜR HYDRAULIKWERKZEUGE

Um Ihnen das effiziente Arbeiten zu erleichtern, haben wir uns für den TB 290-2 einiges einfallen lassen:

- **HOHE WIRTSCHAFTLICHKEIT** durch vier hydraulische Zusatzkreisläufe zum Anbauen anspruchsvoller Zusatzgeräte mit mehreren Funktionen
- **OPTIMALE FLEXIBILITÄT** durch einstellbare Litermengen der Zusatzkreisläufe 1, 2 und 4 (die Flussrate kann schnell an das verwendete Werkzeug angepasst werden)
- **GLEICHMÄSSIGES ARBEITSSPIEL** durch Versorgung der Zusatzkreise 2 und 4 über eine separate Pumpe, die die Versorgung des Powertilt von der restlichen Arbeitsausrüstung trennt
- **MAXIMALE STABILITÄT** durch stark dimensionierten Schwenkbock mit extrabreiten Bolzen

Auf Zusatzkreislaut 1 ist eine Literleistung von 100 l/min verfügbar. So können problemlos auch solche Werkzeuge eingesetzt werden, die einen hohen Volumenstrom benötigen, z. B. Baumstumpfräsen oder Verdichtungsplatten. Die Möglichkeit zur Dauerbetriebsschaltung macht das Fräsen und Mulchen noch komfortabler.

SICHER IST SICHER: DER LASTHEBEBETRIEB

Im täglichen Betrieb werden höchste Anforderungen an heutige Baumaschinen gestellt. Der TB 290-2 bietet Ihnen serienmäßig:

- **SICHERHEIT IM LASTHEBEBETRIEB** durch serienmäßige Rohrbruchsicherung und Lasthalteventile am Hubzylinder, am Löffelstielzylinder und am Verstellzylinder (bei Modell TB 290-2 CV)
- **WEITERE ABSICHERUNG** durch Überlastwarneinrichtung am Hubzylinder (Pflicht nach EN 474-5:2006+A2:2012 Erdbaumaschinen-Sicherheit)
- **LANGLEBIGKEIT** durch extrastarke Bolzen und Buchsen

Darüber hinaus verfügt der TB 290-2 über eine Load-Sensing-Hydraulik, die weitere Vorteile bietet:

- **REDUZIERTER KRAFTSTOFFVERBRAUCH** durch permanente Anpassung der Leistungsaufnahme an die Verbraucher
- **EXAKTE STEUERUNG** durch erheblich vergrößerten Feinsteuerbereich
- **EFFIZIENTE ABLÄUFE** durch hohe Systemleistung, die auch bei parallel erfolgenden Arbeitsbewegungen eine konstante Geschwindigkeit ermöglicht

Der TB 290-2 ist in zwei Auslegervarianten lieferbar: mit Verstellausleger (CV) und Monoblock (CM). Der TB 290-2 CM ist mit zwei Hubzylindern ausgerüstet.



SONDERAUSRÜSTUNG

AUF ZACK: DAS TAKLOCK

Das optionale Schnellwechselkupplungssystem TAKLOCK ermöglicht Ihnen, zwei Anschlüsse auf einmal zu verbinden oder zu trennen: Das spart wertvolle Zeit bei der Montage von hydraulischen Anbaugeräten.



PERFEKTER WERKZEUGWECHSEL: DER HYDRAULISCHE SCHNELLWECHSLER



- **HÖCHSTE FLEXIBILITÄT IM EINSATZ** durch Arbeitsbereich von $2 \times 90^\circ$ und optimale Beweglichkeit aller Anbaugeräte mit original Powertilt
- **STÖRUNGSFREIES ARBEITEN** durch abrissichere Verlegung der Zuleitungen für Schnellwechsler und Powertilt auf dem Löffelstiel
- **IDEAL FÜR DEN EINSATZ VON SYMLOCK-WERKZEUGEN** durch extrabreite Aufnahmeklauen am Schnellwechsler
- **ABSOLUTE PASSGENAUIGKEIT** durch Zentrierpunkte rechts und links am Schnellwechsler
- **SICHERES ARBEITEN** durch hydraulische Sperrverriegelung (verhindert ungewolltes Öffnen des Schnellwechslers nach Werkzeugwechsel)

SCHACHTMEISTER: DER POWERSPATEN

Der Powerspaten ergänzt ideal Ihr Löffelsortiment. Mit dem Powerspaten bewältigen Sie schwierige Arbeiten extrem präzise:

- **VERTIKALER UND HORIZONTALER EINSATZ** durch zwei Schnellwechselrahmen
- **SENKRECHTES SCHACHTEN VOR DER MASCHINE** durch spezielle Formgebung



4 POWERSPATEN



5 POWERSPATEN



6 LC-LÖFFEL



7 LC-GRABWANNE

VIELSEITIG NUTZBAR: DIE SYMLOCK- UND LC-WERKZEUGE

- **VERWENDBAR IN VIER POSITIONEN** durch kreuzförmigen Wechselrahmen
- **EINSATZ AN SCHWER ZUGÄNLICHEN STELLEN**, besonders bei zusätzlicher Ausrüstung mit Powertilt



8 LC-AUFNAHME



9 SYMLOCK MIT TRANSPORTKLINGE

AUSSTATTUNG



HART IM EINSATZ: DAS ABSTÜTZ- UND PLANIER-SCHILD

Das Abstütz- und Planierschild aus verwindungsfreiem Stahl sorgt für eine hohe Standsicherheit und perfekte Ergebnisse bei Planierarbeiten.



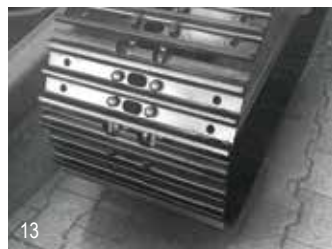
GEGEN STILLSTAND: DIE LAUFWERKE

Die ausgezeichnete Qualität des Laufwerks zählt sich mehrfach aus:

- **LANGE LEBENSDAUER DER GUMMIKETTEN** durch automatische hydraulische Kettenspannung
- **VIBRATIONSARMER FAHRBETRIEB** durch Short-Pitch-Gummiketten und dreiflanschige Laufwerksrollen
- **HOHE FLEXIBILITÄT** durch Universallaufwerk (Einsatz aller Kettentypen wie Gummi-, Stahl- und Gio-Grip-Ketten ohne aufwendigen Umbau möglich)
- **HOHE STANDZEITEN** durch erstklassige Laufwerkskomponenten



GIO-GRIP-KETTE



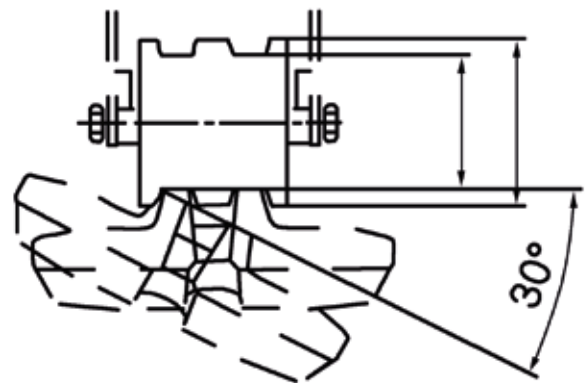
STAHLKETTE



DREIFLANSCHIGE LAUFWERKSROLLEN



AUTOMATISCHE HYDRAULISCHE KETTENSPIANNUNG



OPTIMALE KETTENFÜHRUNG

ANTRIEB UND WARTUNG



GUTER SERVICE: DIE WARTUNG

Bei der Wartung kommt Ihnen die durchdachte Konstruktion des TB 290-2 entgegen:

- **LEICHTE HANDHABUNG** durch mit Gasdruckfedern ausgestattete und weit zu öffnende Motorhaube aus Stahlblech
- **HOHE SICHERHEIT** durch separat abschließbare Klappen zum Tankeinfüllstutzen und zur Betankungspumpe mit serienmäßiger Abschaltautomatik
- **OPTIMALER ZUGANG** zu allen Motor- und Hydraulikaggregaten

SAUBERE LEISTUNG: DER MOTOR UND DER AUSPUFF



Der TB 290-2 verfügt über einen leistungsstarken Motor mit Common-Rail-System und 51,6 kW, mit dem Sie Ihren Kraftstoffverbrauch senken können:

- **MAXIMALE AUSGANGSLEISTUNG** durch Powermodus PWR (nur bei 10% der üblichen Baggerarbeiten notwendig)
- **SCHONENDER BETRIEB UND NIEDRIGER GERÄUSCHPEGEL** durch ECO-Modus
- **UMWELTSCHONEND** mit Dieseloxydationskatalysator (DOC) sowie aktivem Dieselpartikelfilter für die Abgasreinigung

Der innovative, nach oben verlegte Auspuff verhindert durch die Streuung des Abgasstroms die Beschädigung von Hausfassaden und Hecken. Außerdem sind Personen im Umfeld der Maschine nicht direkt den Abgasen ausgesetzt.



KABINE

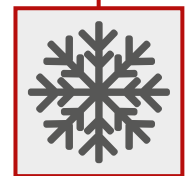


23

KOMFORTZONE: DIE FAHRERKABINE

Die geräumige Komfortkabine mit hoher Sitzposition bietet eine exzellente Rundumsicht. Darüber hinaus profitieren Sie von weiteren Vorteilen:

- **ERGONOMISCHE ABLÄUFE** durch entsprechend angeordnete Joysticks mit integrierten Bedienelementen für Zusatzkreisläufe
- **FEINFÜHLIGE UND PRÄZISE HANDHABUNG** durch proportionale Ansteuerung der Zusatzkreisläufe 1, 2 und 4 sowie hydraulisch vorgesteuerte Fahrhebel
- **GLEICHBLEIBEND HOHER BEDIENKOMFORT** durch spielfreie und leichtgängige Fahrhebel
- **ERGONOMISCHES SITZEN** durch luftgefederten Komfortsitz mit vielseitigen Einstellmöglichkeiten und am Sitz befestigten mitschwingenden Bedienkonsolen
- **ANGENEHMES KLIMA** durch serienmäßige Klimaautomatik mit Umluftfunktion und Sitzheizung
- **LEICHTE HANDHABUNG DER FRONTSCHIEBE** durch Gasdruckfedern
- **BEQUEMES EIN- UND AUSSTEIGEN** durch großen Kabinentürausschnitt
- **WEITERE AUSSTATTUNGEN** wie AM/FM-Radio mit AUX-Eingang, Bluetooth-Funktion und USB-Anschluss



24

ALLES IM BLICK: DAS LCD-FARBDISPLAY



25



26



27



28

Über die aktuellen Betriebszustände der Maschine informieren Sie sich ganz einfach auf dem Hauptbildschirm. Auch die unterschiedlich eingestellten Litermengen für den ersten Zusatzkreis können Sie hier abrufen. Für eine besonders einfache Handhabung wurde das LCD-Farbdisplay optimiert:

- **HERVORRAGENDE LESBARKEIT** durch Tag-Nacht-Design
- **SCHNELLER ÜBERBLICK** durch verständliche Symbolik und klaren Aufbau
- **HOHER BEDIENKOMFORT** durch innovative Einstellmenüs

Für den zweiten und vierten Kreislauf kann die Literleistung ebenfalls verändert und programmiert werden. Sie finden alle Informationen und Einstellungen in den jeweiligen Untermenüs.

INTELLIGENT ERWEITERT: DAS LICHT- UND SCHUTZSET

Serienmäßig ausgestattet mit sechs LED-Arbeitscheinwerfern, zwei Seitenscheinwerfern und zwei LED-Heckleuchten.

Optimieren Sie die Sicherheit und Funktionalität Ihres TB 290-2 zusätzlich durch optionale Ausstattungen:

- Option 1: Regenschutzdach (aus Metall)
- Option 2: Schutzgitter für die Windschutzscheibe (kein Abbruchschutz nach ISO 10262, Kategorie 2)
- Option 3: Rundumleuchte (schaltbar aus der Kabine)

Zudem kann die Rundumsicht durch die serienmäßige Rückfahrkamera mit einer optionalen Seitenkamera verbessert werden.



29

30



31



TAKEUCHI FLEET MANAGEMENT (TFM)

VOLLER EINSATZ, VOLLE KONTROLLE: DAS TFM

Ob vom PC im Büro oder unterwegs vom Tablet oder Smartphone: Mit TFM behalten Sie jederzeit alles im Blick. Sie wissen, wo sich Ihre Takeuchi Maschinen befinden, und kennen ihre Leistungsdaten und Wartungsintervalle. So können Sie den Service zeit- und kostentechnisch optimieren und für einen langen störungsfreien Betrieb sorgen.



NEUE SERVICEKRAFT: DIE VORAUSSCHAUENDE WARTUNG

- **OPTIMAL GEPLANTE SERVICES** durch einen perfekten Überblick über die Betriebsdaten und die Möglichkeit, Baumaschinen nach anstehenden Wartungen zu sortieren
- **SCHUTZ VOR SCHÄDEN** durch Signalfunktion – die Meldung erfolgt an eine individuell festgelegte E-Mail-Adresse zur Erinnerung an anstehende Wartungstermine und Hinweis auf kritische Fahrzeugwerte

IN DIE ZUKUNFT GEDACHT: DER KOMPATIBLE AUFBAU

- **FREI VERNETZBAR** durch API-Schnittstelle – standardisierte Telematikdaten lassen sich problemlos in andere Datenportale übertragen
- **HÖCHSTE FLEXIBILITÄT** durch die Einbindung Ihrer Bestandsmaschinen in TFM mithilfe des TFM-Nachrüstsets

TOP INFORMIERT: DIE DATEN IM PORTAL

TFM stellt Ihnen eine Vielzahl von Daten im Portal zur Verfügung. Sie finden hier u. a. die standortbezogene Betriebsdauer, den Tankfüllstand, den Kraftstoffverbrauch, den Status des Partikelfilters, den Öldruck, die Öltemperatur, die Motordrehzahl, das aktuelle Drehmoment und Angaben zur Zündung (an/aus). Darüber hinaus profitieren Sie von weiteren Vorteilen:

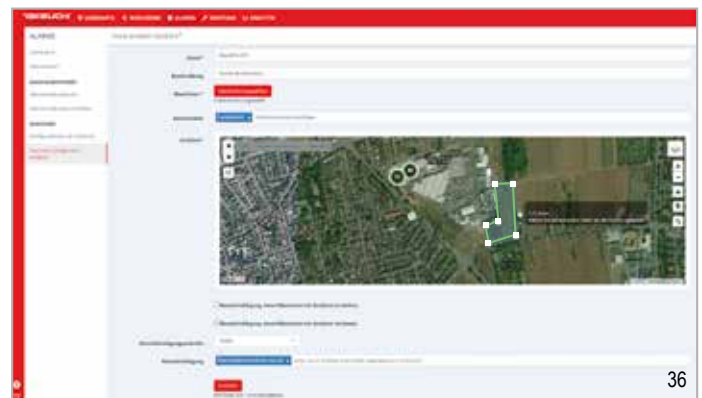
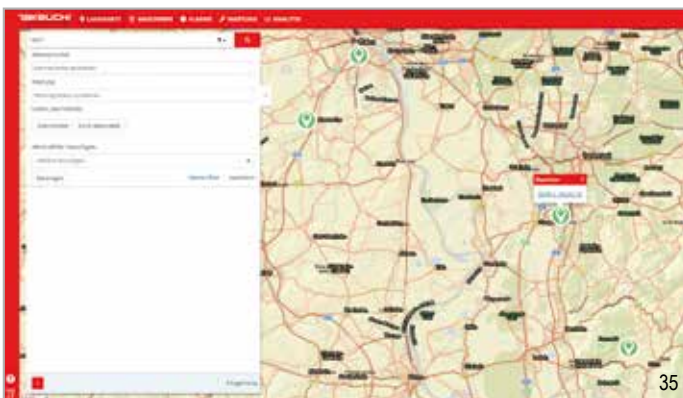
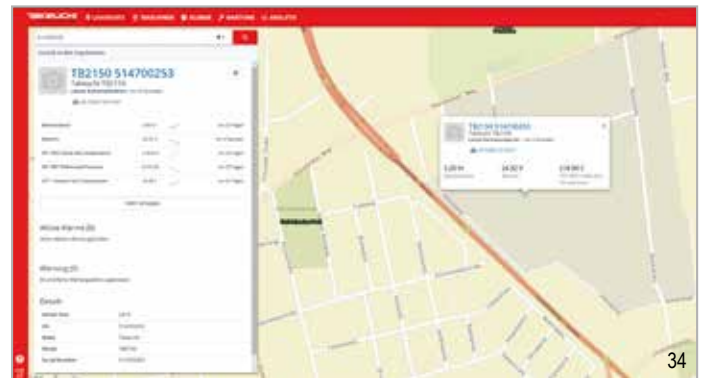
- **UNTERSTÜTZUNG DER FAHRER** durch Ferndiagnose im Falle einer Fehlermeldung oder beim Einhalten der Wartungsintervalle
- **RÜCKWIRKENDE ANALYSE** durch das Auslesen und Auswerten der Maschinendaten der vergangenen 90 Tage

- **WIRTSCHAFTLICHE EFFIZIENZ**, beispielsweise durch die Organisationsmöglichkeit von Treibstoffsammelbestellungen
- **BESSERE PLANBARKEIT VON NEUKÄUFEN** durch die Übersicht über geleisteten Betriebsstunden von Mietmaschinen



GEWUSST WO: DIE GPS-ORTUNG

- **SCHUTZ GEGEN DIEBSTAHL UND MISSBRAUCH** durch Ortungsfunktion im TFM-Portal
- **ERLEICHTERTE LOGISTIKPLANUNG** durch Standortanzeige im TFM-Portal und frei definierbare Geo-Zonen
- **GENAUER ÜBERBLICK** durch Mitteilung, wenn eine Baumaschine in eine Geo-Zone einfährt oder sie verlässt, an individuell festgelegte E-Mail-Adressen



STANDARD AUSRÜSTUNG DES TB 290-2 CM UND CV

ARBEITSAUSRÜSTUNG

- 1., 2., 3. + 4. hydraulischer Zusatzsteuerkreislauf komplett verlegt mit Anschlüssen auf dem Löffelstiel
- 1., 2. + 4. hydraulischer Zusatzsteuerkreislauf proportional gesteuert
- 1. hydraulischer Zusatzsteuerkreislauf mit Dauerbetriebsschaltung (A-Seite)
- 3. hydraulischer Zusatzsteuerkreislauf für hydraulischen Schnellwechsler
- 4. hydraulischer Zusatzsteuerkreislauf proportional gesteuert
- Druckentlastung für Zusatzhydraulik
- Hochdruckabsperrhähne an den Zusatzkreisläufen
- Hubzylinderschutz (CM)
- 6 LED-Arbeitsscheinwerfer, 2 Seitenscheinwerfer und 2 LED-Heckleuchten
- Rohrbruchsicherung, Überlastwarneinrichtung
- Lasthalteventile am Hub- und Löffelstielzylinder und Verstellzylinder (CV)
- Rückfahrkamera

PLANIERSCHILD

- Verwindungsfreies Kastenprofil
- Zurrösen

LAUFWERK

- Short-Pitch-Gummiketten
- Dreiflanschige Laufwerksrollen
- 1 Tragrolle
- Ösen für Transportsicherung
- Gebremste Fahrmotoren (automatisch)
- Automatisches hydraulisches Kettenspannsystem
- Fahrstufenautomatik

MOTOR/HYDRAULIK

- Dieselmotoren mit Abgasnorm EU Stage V
- Zuschaltbarer Powermodus PWR
- Elektrische Betankungspumpe
- Automatische Drehzahlrückstellung
- Load-Sensing-System
- Leistungsstarke Öl-/Wasserkühler
- Schwenkbremse (automatisch)
- Bordwerkzeug und Fettpresse
- Automatische Kraftstoffentlüftung

KABINE

- Luftgefederter Komfortsitz mit Rückenlehne, Kopfstütze und Sitzheizung
- Hydraulisch vorgesteuerte Fahrhebel
- Klimaautomatik
- Einziehbares Frontscheibe mit 2 Gasdruckfedern
- Radio mit AUX-Eingang, Bluetooth und USB
- Funktionsgetränkehalter



AUSSTATTUNGSVARIANTEN DES TB 290-2 CM UND CV



AUSSTATTUNGSVARIANTE V1

Sicherheitsausstattung	Hubzylinder	Löffelstielzylinder	Verstellzylinder (CV)
Rohrbruchsicherung	Ja	Ja	Ja
Lasthalteventil	Ja	Ja	Ja
Überlastwarneinrichtung	Ja	–	–

1. hydraulischer Zusatzsteuerkreislauf (proportional gesteuert)
2. hydraulischer Zusatzsteuerkreislauf (proportional gesteuert)
3. hydraulischer Zusatzsteuerkreislauf (Schnellwechlerkreis)
4. hydraulischer Zusatzsteuerkreislauf (proportional gesteuert)
Elektrische Powertilt-Umschaltung (Wechsel der Ansteuerung zwischen 2. und 4. hydraulischen Zusatzsteuerkreislauf)

AUSSTATTUNGSVARIANTE V2

Erweitert die Serienausstattung V1 um:

- Hydraulischer Schnellwechler Lehnhoff HS08 und Rohrstaffel

Die Rohrstaffel führt den 3. hydraulischen Zusatzsteuerkreislauf auf dem Löffelstiel und durch die Löffelkinematik zum Schnellwechler.

AUSSTATTUNGSVARIANTE V3

Erweitert die Serienausstattung V1 um:

- Original Powertilt, 180° schwenkbar
 - Lasthaken am Powertilt
 - Hydraulischer Schnellwechler Lehnhoff HS08 und Rohrstaffel
- Die Rohrstaffel führt den 3. und 4. hydraulischen Zusatzsteuerkreislauf auf dem Löffelstiel und durch die Löffelkinematik zum Schnellwechler und zum Powertilt.

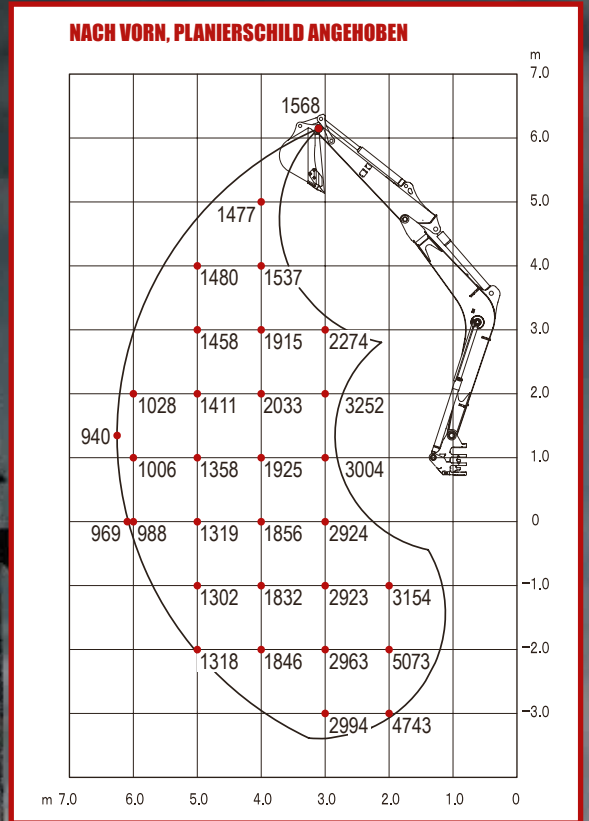
AUSSTATTUNGSVARIANTE V4

Erweitert die Ausstattung V3 um:

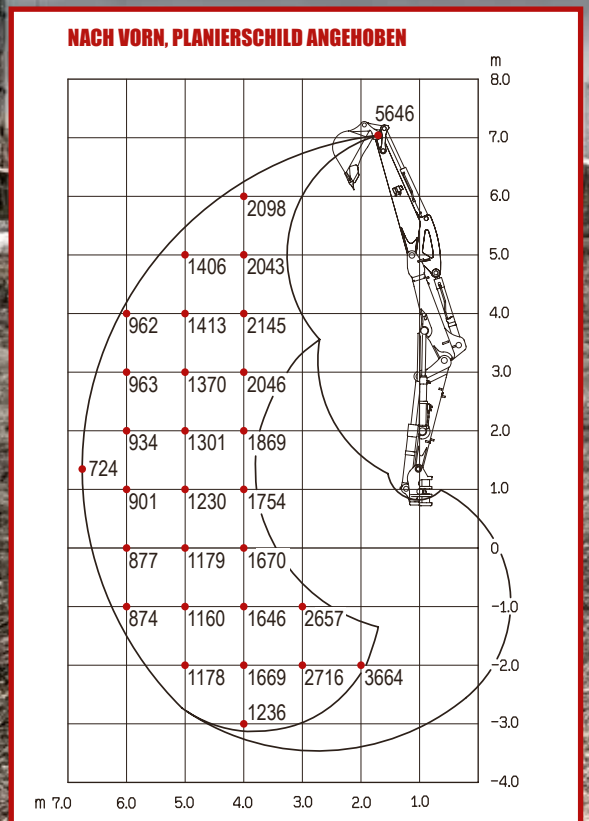
- Elektrische Greiferumschaltung in der Kabine (Umschaltung für den Betrieb von Schachtgreifern)

DER LASTHEBEBETRIEB

TB 290-2 CM (MSA)

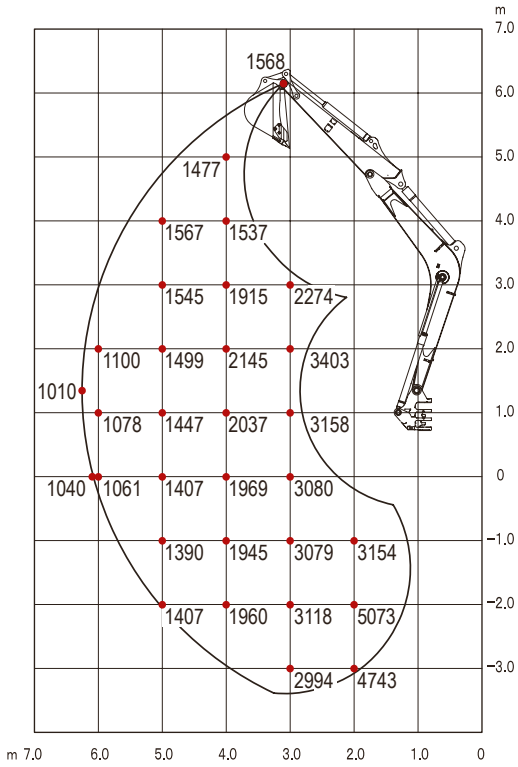


TB 290-2 CV (LSA)

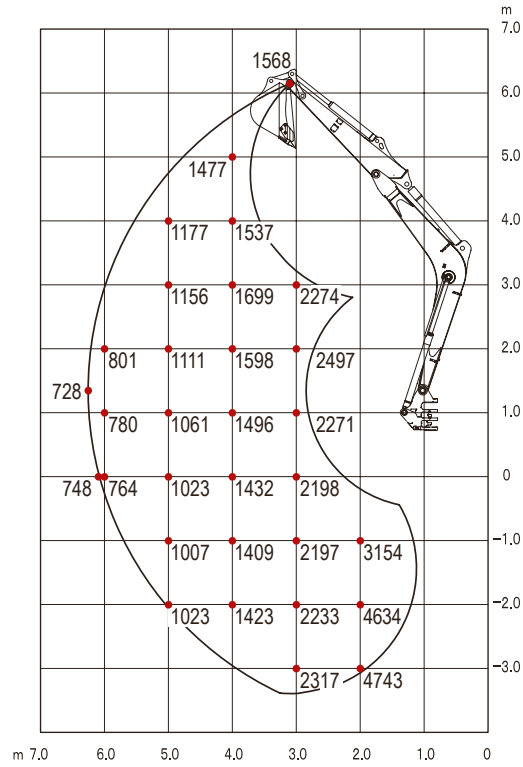


Die Hublasten in den Grafiken betragen bis zu 87% der hydraulischen Hublast bzw. bis zu 75% der Kipplast.
Die Werte sind in Kilogramm angegeben – ohne Powertilt. Technische Änderungen vorbehalten.

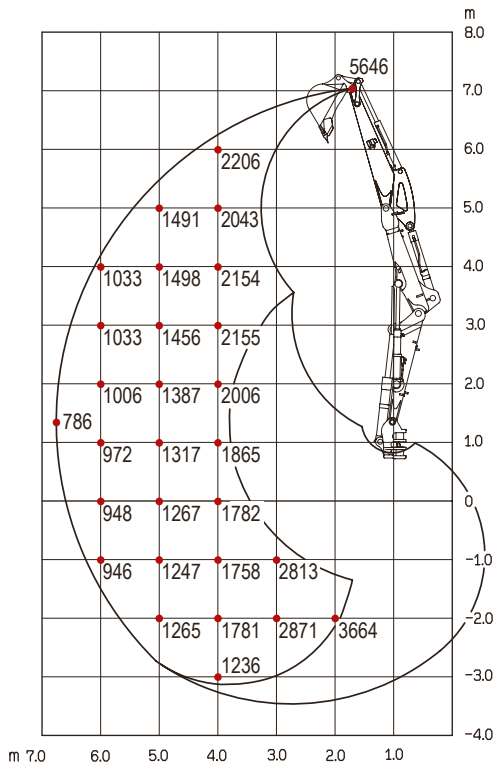
NACH HINTEN



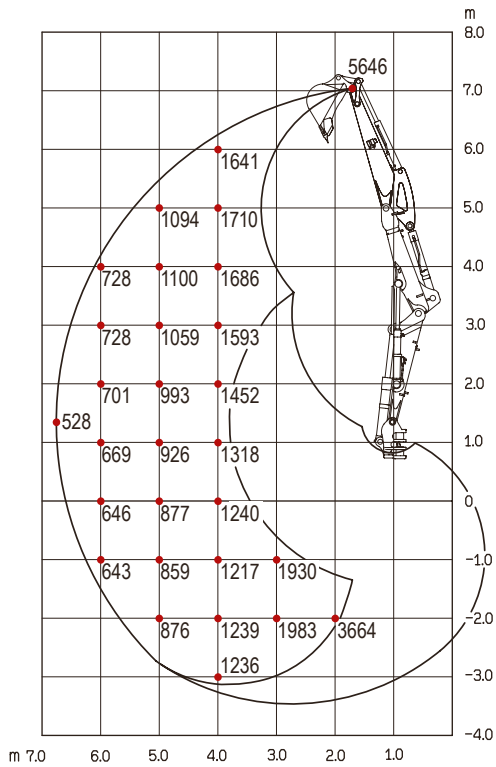
ZUR SEITE



NACH HINTEN



ZUR SEITE



TECHNISCHE DATEN TB 290-2 CM/CV

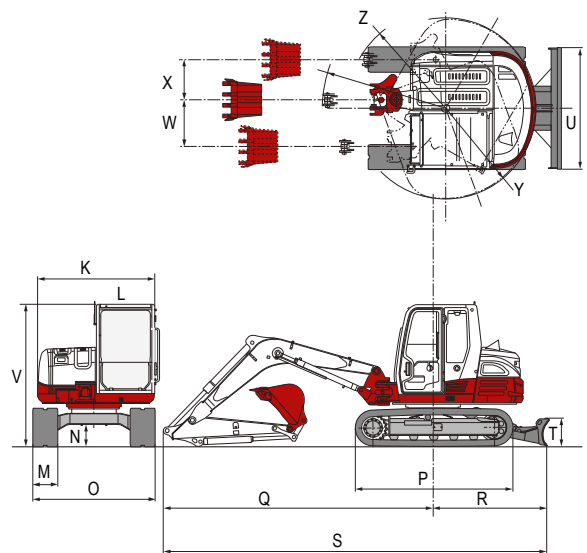
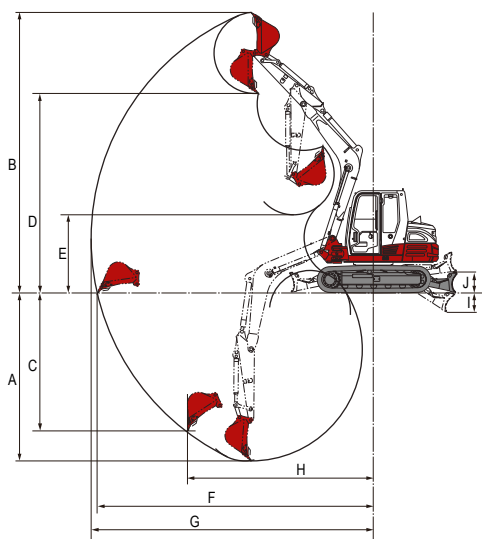
TECHNISCHE DATEN		CM	CV
Maschinengewicht	kg	8.400	8.750
Bodendruck	kg/cm ²	0,38	0,39
Geräuschpegel LwA	dB(A)	99,0	99,0
Geräuschpegel LpA	dB(A)	74,0	74,0
Schwenngeschwindigkeit	U/min	10,3	10,3
Fahrgeschwindigkeit 1	km/h	2,6	2,6
Fahrgeschwindigkeit 2	km/h	5,0	5,0
Steigfähigkeit	Grad	35	35
Auslegerschwenkwinkel links/rechts	Grad	70/60	70/60

MOTOR		CM/CV
Typ	4TNV98CT Common-Rail mit Turbo	
Leistung ISO 14396	kW/PS	51,6/70,2
Drehzahl	U/min	2.000
Hubraum	cm ³	3.318
Anzahl der Zylinder		4
Kühlwasser	l	14,0
Motoröl	l	10,2
Tankinhalt	l	128,0

HYDRAULIK		CM/CV
Hauptarbeitspumpe	Load-Sensing-Hydraulik	
Max. Fördermenge (max. Druck P1)	l/min (MPa)	224,0 (27,5)
Max. Fördermenge (max. Druck P2)	l/min (MPa)	60,6 (24,0)
Max. Fördermenge (max. Druck P3)	l/min (MPa)	16,0 (3,5)
1. hydraulischer Zusatzkreis	l/min (MPa)	100,0 (20,6)
2. hydraulischer Zusatzkreis	l/min (MPa)	60,6 (20,6)
3. hydraulischer Zusatzkreis links/rechts	l/min (MPa)	16,0 (3,5)/55,0 (20,6)
4. hydraulischer Zusatzkreis	l/min (MPa)	60,6 (20,6)
Hydrauliktankinhalt	l	73,0

Technische Änderungen vorbehalten. Alle Angaben ohne PowerTilt.

ABMESSUNGEN		CM (MSA)	CV (LSA)
Max. Grabtiefe	A mm	4.410	4.480
Max. Abstechhöhe	B mm	7.165	8.060
Max. vertikale Grabtiefe	C mm	3.650	4.010
Max. Überladehöhe	D mm	5.135	6.110
Min. Überladehöhe	E mm	1.785	2.540
Max. Reichweite am Grund	F mm	7.125	7.640
Max. Reichweite	G mm	7.275	7.775
Max. vertikaler Grabradius	H mm	4.720	4.390
Planierschild ab	I mm	500	500
Planierschild auf	J mm	505	505
Breite Oberwagen	K mm	2.140	2.140
Breite Kabine	L mm	1.050	1.050
Breite Ketten	M mm	450	450
Bodenfreiheit	N mm	370	370
Breite Laufwerk	O mm	2.200	2.200
Laufwerkslänge	P mm	2.855	2.855
Länge Achse-Hubarm horiz.	Q mm	4.935	5.140
Abstand Planierschild-Achse	R mm	2.055	2.055
Transportlänge	S mm	7.000	7.210
Höhe Planierschild	T mm	500	500
Breite Planierschild	U mm	2.200	2.200
Gesamthöhe	V mm	2.550	2.550
Auslegerversatz links	W mm	685	685
Auslegerversatz rechts	X mm	890	890
Schwenradius Heck	Y mm	1.650	1.650
Schwenradius bei Auslegerversatz	Z mm	1.910	2.220



Ihr zuständiger Händler



Wilhelm Schäfer GmbH
E-Mail: info@wschaefer.de
Web: www.wschaefer.de