

TAKEUCHI®

DER KOMPAKTBAGGER

TB 335 R



ÜBER TAKEUCHI

Wer baut, gestaltet die Zukunft. Darum ist es Takeuchi auch so wichtig, immer einen Schritt voraus zu sein: kommende Anforderungen heute schon zu erfüllen und eine gleichbleibend hohe Performance auch morgen zu sichern!

UNSER LEISTUNGSVERSPRECHEN

- **WETTBEWERBSFÄHIGKEIT** durch innovative Produkte und Services
- **HOHE PRODUKTIVITÄT**, dadurch gute Chancen bei der Auftragsvergabe
- **INTERESSANTE RENDITEN** durch langlebige Maschinen und geringe Ausfallzeiten
- **GROSSE FLEXIBILITÄT** durch vielfältige Einsatzmöglichkeiten
- **PLANUNGSSICHERHEIT** durch permanente Weiterentwicklung und Konformität mit künftigen Normen
- **EFFEKTIVE ENTLASTUNG** durch nutzerorientierte Ausstattung

KUNDENORIENTIERT VON ANFANG AN

Die Erfolgsgeschichte von Takeuchi begann mit der Gründung 1963 und insbesondere mit der Erfindung des weltweit ersten Minibaggers 1970. Seit damals verfolgt das marktführende Unternehmen mit seinen Innovationen und kontinuierlichen Weiterentwicklungen bis heute das gleiche Ziel:

Der Einsatz auf dem Bau erfordert viel – von Mensch und Maschine. Wir möchten Sie hierbei optimal unterstützen: durch Leistung, die Ihren Bedürfnissen wirklich entspricht, und eine Produktqualität, die ihresgleichen sucht.

BEISPIELHAFT VORTEILE DER TAKEUCHI BAUWEISE

- **FEINFÜHLIGE BEDIENBARKEIT** durch hochwertige, perfekt aufeinander abgestimmte Hydraulikkomponenten
- **HART IM EINSATZ** durch Planierschild mit Kastenprofil für hohe Verwindungssteifigkeit
- **LANGE LEBENSDAUER** durch abrissichere Schlauchverlegung zum Hubzylinder und massive Abdeckungen der Schlauchleitungen im Schwenkbereich
- **GERINGER VERSCHLEISS** durch dreiflanschige Laufwerksrollen oder Kronenmuttern an Stiel und Löffelgelenken

die Bedürfnisse seiner Kunden bestmöglich zu erfüllen. Leistung, Qualität, Nachhaltigkeit und ein weltweites Netzwerk engagierter Händler machen das Unternehmen zum Partner der Wahl.

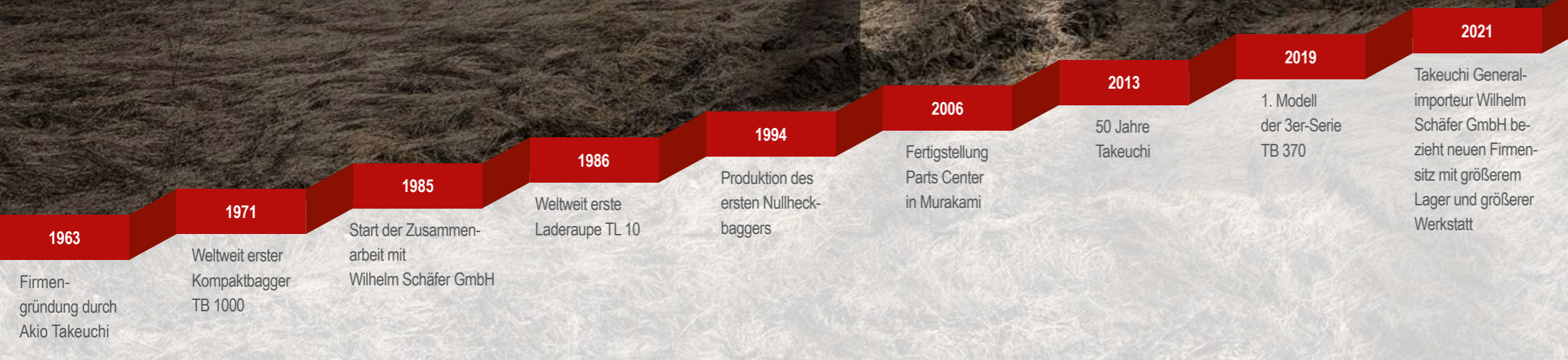


TB 335 R: HAT DIE RUHE WEG

Ideal für Wohngebiete und Innenstädte: Der TB 335 R findet dank kurzem Heck immer genug Spielraum, um seine Flexibilität unter Beweis zu stellen. Noch attraktiver wird er durch seine geringe Geräuschemission.

DIE WICHTIGSTEN HIGHLIGHTS IM ÜBERBLICK

- **GERINGER PLATZBEDARF** durch Kurzheckkonstruktion mit geringem Hecküberstand
- **ROBUST IM EINSATZ** durch auf dem Löffelstiel verlegte Zuleitung zum Powertilt und Schnellwechsler
- **VOLLE FLEXIBILITÄT** durch vier Zusatzsteuerkreise mit programmierbaren Litermengen (1., 2. und 4.)
- **KRAFTVOLLES ARBEITEN** durch lauffrughen Vierzylindermotor
- **VIBRATIONSARMER FAHRTBETRIEB** durch Short-Pitch-Gummiketten und dreiflanschige Laufwerksrollen
- **AUSGEZEICHNETE HALTBARKEIT** durch Klappen und Hauben aus Stahlblech
- **ZEITERSPARNIS** durch Betankungspumpe mit serienmäßiger Abschaltautomatik
- **PERFEKTE SICHT** durch LED-Arbeitsscheinwerfer
- **SICHERER TRANSPORT** durch serienmäßige Zurrösen am Oberwagen
- **STABIL ABGESTÜTZT** durch extralanges und -hohes Planierschild
- **KOMFORTABLER ARBEITSPLATZ** durch umfangreiche Kabinenausstattung
- **IDEALE BEDIENBARKEIT** durch multifunktionales 7-Zoll-Farbdisplay



WICHTIG ZU WISSEN

KURZ UND GUT: DAS HECK

Der TB 335 R besticht vor allem durch sein Kurzheck. Auch wenn Ihre Baustelle räumlich extrem begrenzt ist, können Sie ihn immer noch drehen und wenden, wie Sie wollen. Sein Oberwagen ragt auch dann kaum über die Laufwerke hinaus. Außerdem bleibt die geöffnete arretierte Tür innerhalb des Schwenkradius, sodass sie nicht übersteht und dies Beschädigungen verhindert. Dazu bietet unser Kurzheckbagger weitere überzeugende Vorteile:

- **GESTEIGERTE PRODUKTIVITÄT** durch kompakte Abmessungen und hohe Vielseitigkeit im Einsatz
- **HERVORRAGENDE MANÖVRIERFÄHIGKEIT** durch verringerten Überhang des Gegengewichts
- **SEHR GUTE ÜBERSICHTLICHKEIT** durch weit nach unten gezogenes rechtes Seitenfenster
- **OPTIMALE SICHERUNG** durch vier große Zurrösen am Oberwagen



AUSRÜSTUNG

ALLES IM FLUSS: DIE ZUSATZSTEUERKREISE FÜR HYDRAULIKWERKZEUGE

Um Sie auf der Baustelle optimal zu unterstützen, hat der TB 335 R einiges zu bieten:

- **VIELFÄLTIGE EINSATZMÖGLICHKEITEN** durch vier Zusatzsteuerkreise bis zum Löffelstiel
- **OPTIMALE FLEXIBILITÄT** durch einstellbare Litermengen der Zusatzsteuerkreise 1, 2 und 4 (die Flussrate kann schnell an das verwendete Werkzeug angepasst werden)
- **ZEITERSPARNIS BEIM WERKZEUGEWECHSEL** durch Zusatzsteuerkreis 3 – vorgesehen für den hydraulischen Schnellwechsler
- **AUTOMATISCHE ENTLASTUNG** der Zusatzsteuerkreise beim Werkzeugwechsel durch Druckspeicher
- **EFFIZIENTER EINSATZ VON MEHRZWECK- UND SORTIERGREIFERN** durch individuelle proportionale Ansteuerung der hydraulischen Zusatzsteuerkreise 1 und 2 – kein Hin- und Herschalten zwischen Öffnen/Schließen bzw. Drehen rechts/links
- **BEDIENERFREUNDLICH** durch elektrisch gesteuertes Umschaltventil für den drucklosen Rücklauf der Hammerhydraulik

Zusätzlich hat der 1. Zusatzsteuerkreis auf dem Joystick eine Schwarz-Weiß-Steuerung und eine Dauerbetriebsschaltung.

SICHER IST SICHER: DER LASTHEBEBETRIEB

In der täglichen Arbeit werden höchste Anforderungen an heutige Baumaschinen gestellt. Der TB 335 R verfügt serienmäßig über:

- **SICHEREN LASTHEBEBETRIEB** durch serienmäßige Rohrbruchsicherung, Überlastwarneinrichtung sowie Lasthalteventile am Hauptausleger und am Löffelstielzylinder (ab V2)

Übrigens: Im Lasthebebetrieb ist eine Lastsicherheitseinrichtung nach EN 474-5:2006+A2:2012 Erdbaumaschinen – Sicherheit Lasthebebetrieb Pflicht!

STARKER ARM: DER LÖFFELSTIEL

Damit Sie effizient arbeiten können, setzen wir auf höchste Qualität – bis ins Detail. Profitieren Sie von vielen Vorteilen:

- **HOHE STANDZEITEN** durch geschützte Kolben dank Endlagedämpfung im Schwenk- und Hubzylinder (weiches Abbremsen vor dem Erreichen des Endanschlags)
- **GARANTIERTE LANGLEBIGKEIT** durch groß dimensionierte Bolzen und Buchsen
- **EXAKTES ARBEITEN** durch Kronenmutter am Löffelgelenk und am Drehpunkt des Löffelstiels (seitlich auftretendes Spiel kann so justiert werden)
- **OPTIMALE MECHANISCHE EIGENSCHAFTEN** durch Schwenkbock aus Stahlguss und Stahlbuchsen mit Schmiernut

Mit seiner Auslegegeometrie erreicht der TB 335 R eine maximale Überladehöhe von 3.430 mm.



SONDERAUSRÜSTUNG

AUF ZACK: DAS TAKLOCK

Das optionale Schnellwechselkupplungssystem TAKLOCK ermöglicht Ihnen, zwei Anschlüsse auf einmal zu verbinden oder zu trennen. Das spart wertvolle Zeit bei der Montage von hydraulischen Anbaugeräten.



SCHACHTMEISTER: DER POWERSPATEN

Der Powerspaten ergänzt ideal Ihr Löffelsortiment. Mit dem Powerspaten bewältigen Sie schwierige Arbeiten extrem präzise:

- **VERTIKALER UND HORIZONTALER EINSATZ** durch zwei Schnellwechselrahmen
- **SENKRECHTES SCHACHTEN** vor der Maschine durch spezielle Formgebung



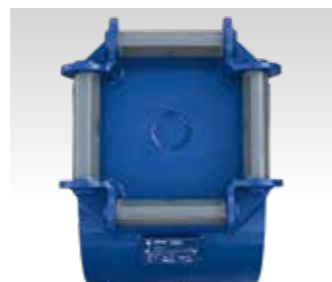
POWERSPATEN



POWERSPATEN

VIELSEITIG NUTZBAR: DIE SYMLOCK- UND LC- WERKZEUGE

- **VERWENDBAR IN VIER POSITIONEN** durch kreuzförmigen Wechselrahmen
- **EINSATZ AN SCHWER ZUGÄNGLICHEN STELLEN**, besonders bei zusätzlicher Ausrüstung mit Powertilt



10
LC-AUFNAHME



11
SYMLOCK MIT
LÖFFELSICHERUNGSLASCHE

PERFEKTER WERKZEUGWECHSEL: DER HYDRAULISCHE SCHNELLWECHSLER

- **HÖCHSTE FLEXIBILITÄT IM EINSATZ** durch Arbeitsbereich von 2 x 90° und optimale Beweglichkeit aller Anbaugeräte mit original Powertilt
- **STÖRUNGSFREIES ARBEITEN** durch abrissichere Verlegung der Zuleitungen für Schnellwechsler und Powertilt auf dem Löffelstiel
- **IDEAL FÜR DEN EINSATZ VON SYMLOCKWERKZEUGEN** durch extrabreite Aufnahmeklauen am Schnellwechsler
- **ABSOLUTE PASSGENAUIGKEIT** durch Zentrierpunkte rechts und links am Schnellwechsler
- **GESCHÜTZTES ARBEITEN** durch hydraulische Sperrverriegelung (verhindert ungewolltes Öffnen des Schnellwechslers nach Werkzeugwechsel)
- **DOPPELT SICHER** durch serienmäßige Zusatzklaue, die mittig zwischen den Aufnahmeklauen angebracht ist und die Aufnahme- welle umschließt (verhindert das Lösen des Anbaugeräts auch bei Fehlverriegelung)



9

AUSSTATTUNG

HART IM EINSATZ: DAS ABSTÜTZ- UND PLANIERSCHILD

Das extralange Planierschild garantiert eine hohe Standfestigkeit der Maschine und bietet Ihnen folgende Vorteile:

- **BESCHLEUNIGTES ARBEITEN** durch extrahohe Form (mehr Material kann geschoben und rückwärts abgezogen werden)
- **HOHE STABILITÄT** durch solide verwindungsfreie Verarbeitung



12



13

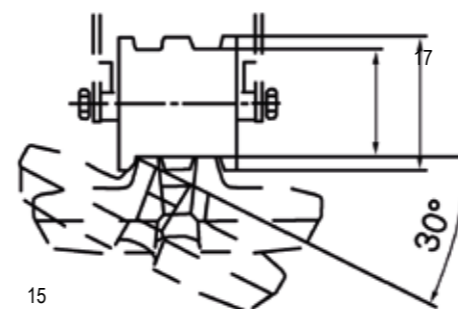
EINZIGARTIG IN DIESER KLASSE: DAS LAUFWERK

Der TB 335 R besitzt einen zweistufigen Fahrtrieb. Die ausgezeichnete Qualität des Laufwerks zählt sich in vielerlei Hinsicht aus:

- **VIBRATIONSARMER FAHRBETRIEB** durch Short-Pitch-Gummiketten und dreiflanschige Laufwerksrollen
- **NIEDRIGE BETRIEBSKOSTEN** durch insgesamt gesenkten Reparatur- und Wartungsbedarf
- **GROSSE FLEXIBILITÄT** durch Universallaufwerk (Einsatz verschiedener Kettentypen wie Gummi- oder Stahlketten ohne aufwendigen Umbau möglich)



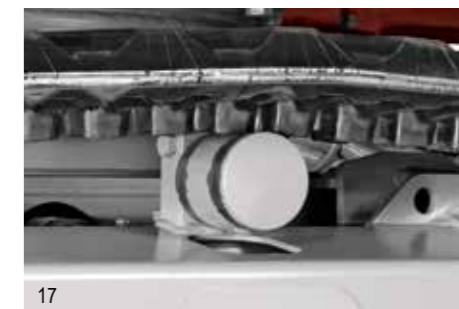
14



15
OPTIMALE
KETTENFÜHRUNG



16
DREIFLANSCHIGE
LAUFWERKSROLLEN



17
TRAGROLLE

ANTRIEB UND WARTUNG

SAUBERE LEISTUNG: DER MOTOR UND DIE HYDRAULIK

Der TB 335 R verfügt über einen leistungsstarken Vierzylindermotor mit 18,2 kW, mit dem Sie Ihren Kraftstoffverbrauch senken können:

- **KRAFTVOLLES, FEINFÜHLIGES ARBEITEN BEI NIEDRIGEM VERBRAUCH** durch summenleistungsgeregelte Hydraulikanlage

- **GERINGER VERSCHLEISS, NIEDRIGER KRAFTSTOFFVERBRAUCH UND GERÄUSCHPEGEL** durch Betrieb im ECO-Modus und automatische Drehzahlrückstellung
- **STÖRUNGSFREIER BETRIEB** durch serienmäßig automatisches Kraftstoffentlüftungssystem
- **KOMFORTABLES ARBEITEN** durch Aufbewahrungsmöglichkeiten für Fettpresse und Bordwerkzeug direkt am Fahrzeug – trotz äußerst kompakter Maschinenabmessung!
- **VEREINFACHTE BETANKUNG** durch serienmäßige Betankungspumpe mit Abschaltautomatik

18



19



20



GUTER SERVICE: DIE WARTUNG

Bei der Wartung kommt Ihnen die durchdachte Konstruktion des TB 335 R entgegen:

- **SEHR GUTER ZUGANG** durch große Serviceklappen und Vorspannventil auf dem Hydrauliköltank
- **ERLEICHTERTE HANDHABUNG** durch mit Gasdruckfedern ausgestattete und weit zu öffnende Haube aus Stahlblech



22



DREIFACH GUT: DIE HAMMERHYDRAULIK

Die Hammerhydraulik beim TB 335 R ist serienmäßig mit einem elektrischen Umschaltventil für drucklosen Rücklauf ausgestattet. Ganz bequem vom Arbeitsplatz aus können Sie über das Touchscreendisplay für drei Anbaugeräte die Litermenge sowie die

passende Einstellung für das Rücklaufventil (einfach wirkend oder doppelt wirkend) hinterlegen. Die Einstellungen sind dann über den Hauptbildschirm abrufbar.

KABINE



PERFEKT ANGEPASST: DER ARBEITSPLATZ

Um Sie bei der Arbeit optimal zu entlasten, wartet der TB 335 R mit verschiedenen Ausstattungen auf. Mit spürbaren Vorteilen:

- **ERGONOMISCHES ARBEITEN** durch stoffbezogenen Komfortsitz mit vielseitigen Einstellmöglichkeiten, höhenverstellbare Armlehnen und entsprechend angeordnete Joysticks mit integrierten Bedienelementen für die Zusatzsteuerkreise
- **FEINFÜHLIGE UND PRÄZISE HANDHABUNG** durch proportionale Ansteuerung der Zusatzsteuerkreise 1, 2 und 4
- **GLEICHBLEIBEND HOHER BEDIENKOMFORT** durch hydraulisch vorgesteuerte spielfreie und leichtgängige Fahrhebel
- **WEITERE ANNEHMlichkeiten** wie Handyablage mit USB-Port, DAB+-Radio mit Bluetoothfunktion und Mikrofoneingang für Freisprecheinrichtung sowie Getränkehalter
- **SCHEIBENWISCHER** mit Intervallfunktion

ALLES IM GRIFF: DIE PROPORTIONALE ANSTEUERUNG

Auf dem rechten und linken Joystick befindet sich ein Schieberegler. Mit der serienmäßigen Powertilt-Umschaltung können Sie das Powertilt proportional bedienen – für einen „flüssigen“ Arbeitsablauf. Alternativ lässt sich eine der beiden Greiferfunktionen ansteuern (z. B. Greifer drehen).



TOUCHSCREEN UND DREHKNOPFBEDIENUNG

Takeuchi verbaut einen 7-Zoll-Farbtouchscreen samt Jog-Dial-Bedienelement. Auf diesem Hauptbildschirm informieren Sie sich ganz einfach über die aktuellen Betriebszustände der Maschine oder steuern Temperatur bzw. Radio. Auch die unterschiedlich eingestellten Litermengen für den 1. Zusatzsteuerkreis können Sie hier abrufen. Weitere Vorteile:

- **HERVORRAGENDE LESBARKEIT** durch einstellbare Helligkeit
- **SCHNELLER ÜBERBLICK** durch verständliche Symbolik und klaren Aufbau
- **INTUITIVE BEDIENUNG** durch innovative Einstellmenüs



Der Hammerrücklauf ist im Menü „Werkzeugvorwahl“ für den 1. Zusatzsteuerkreis einstellbar. Für den 2. und 4. Zusatzsteuerkreis kann die Literleistung ebenfalls verändert und programmiert werden. Sie finden alle Informationen und Einstellungen in den jeweiligen Untermenüs.

GERÄUMIG: DIE FAHRERKABINE

Der TB 335 R verbindet hohe Sicherheitsstandards mit außerordentlichem Komfort. Er verfügt über die Sicherheitsstruktur TOPS/ROPS/OPG Level 1 und eine Kabine in der Mindestgröße der konventionellen Baureihe. Darüber hinaus bietet er:

- **GUTE SICHTVERHÄLTNISSE** durch die serienmäßige Ausstattung mit fünf LED-Arbeitscheinwerfern. Optional kann eine Rundumleuchte mit der 12-V-Steckdose am Kabinendach betrieben werden. Leicht einziehbare, arretierbare Frontscheibe und getönte gerade Kabinenscheiben verbessern zudem die Sicht.
- **ANGENEHMES ARBEITEN** durch leistungsstarkes Heizungs- und Lüftungssystem und breite Einstiege



STANDARDAUSRÜSTUNG DES TB 335 R

ARBEITSAUSRÜSTUNG V2

- 1., 2., 3. + 4. hydraulischer Zusatzsteuerkreis komplett verlegt mit Anschlüssen auf dem Löffelstiel
- 1., 2. + 4. hydraulischer Zusatzsteuerkreis proportional gesteuert und mit programmierbarer Litermenge
- 1. hydraulischer Zusatzsteuerkreis mit Dauerbetriebsschaltung
- 3. hydraulischer Zusatzsteuerkreis für hydraulischen Schnellwechsler
- 4. hydraulischer Zusatzsteuerkreis Powertilt-Umschaltung
- Druckentlastung der Zusatzhydraulik
- Hochdruckabsperrhähne an den Zusatzsteuerkreisen
- Hubzylinderschutz
- Zurrösen
- Fünf LED-Arbeitscheinwerfer
- Rohrbruchsicherung, Überlastwarneinrichtung
- Lasthalteventile am Hub- und Löffelstielzylinder

PLANIERSCHILD

- Zurrösen

LAUFWERK

- Short-Pitch-Gummiketten
- Dreiflanschige Laufwerksrollen
- Eine Tragrolle
- Gebremste Fahrmotoren (automatisch)
- Fahrstufenautomatik

MOTOR/HYDRAULIK

- Dieselmotoren
- Abgasnorm Euro V
- Elektrische Kraftstoffpumpe
- Automatische Drehzahlrückstellung
- Vier Hydraulikpumpen
- Leistungsstarke Öl-/Wasserkühler
- Schwenkbremse (automatisch)
- Bordwerkzeug und Fettpresse
- Automatische Kraftstoffentlüftung

KABINE

- Sicherheitsstruktur TOPS/ROPS/OPG Level 1
- Zurrösen
- Komfortsitz mit hoher Rückenlehne
- Hydraulisch vorgesteuerte Fahrhebel
- Kabinenheizung
- Einziehbares Frontscheibe mit zwei Gasdruckdämpfern
- Getönte Kabinenscheiben
- Scheibenwischer mit Intervallfunktion
- DAB+-Radio
- Getränkehalter

AUSSTATTUNGSVARIANTEN DES TB 335 R



AUSSTATTUNGSVARIANTE V2 (SERIE)

Sicherheitsausstattung	Hubzylinder	Löffelstielzylinder
Rohrbruchsicherung	Ja	Ja
Lasthalteventil	Ja	Ja
Überlastwarneinrichtung	Ja	–

AUSSTATTUNGSVARIANTE V3

Erweitert die Serienausstattung V2 um:

- Original Powertilt, um 180° schwenkbar
- Lasthaken am Powertilt
- Hydraulischen Schnellwechsler HS03 Rohrstaffel

Die Rohrstaffel führt den 3. und 4. hydraulischen Zusatzsteuerkreis auf dem Löffelstiel und durch die Löffelkinematik zum Schnellwechsler und zum Powertilt.

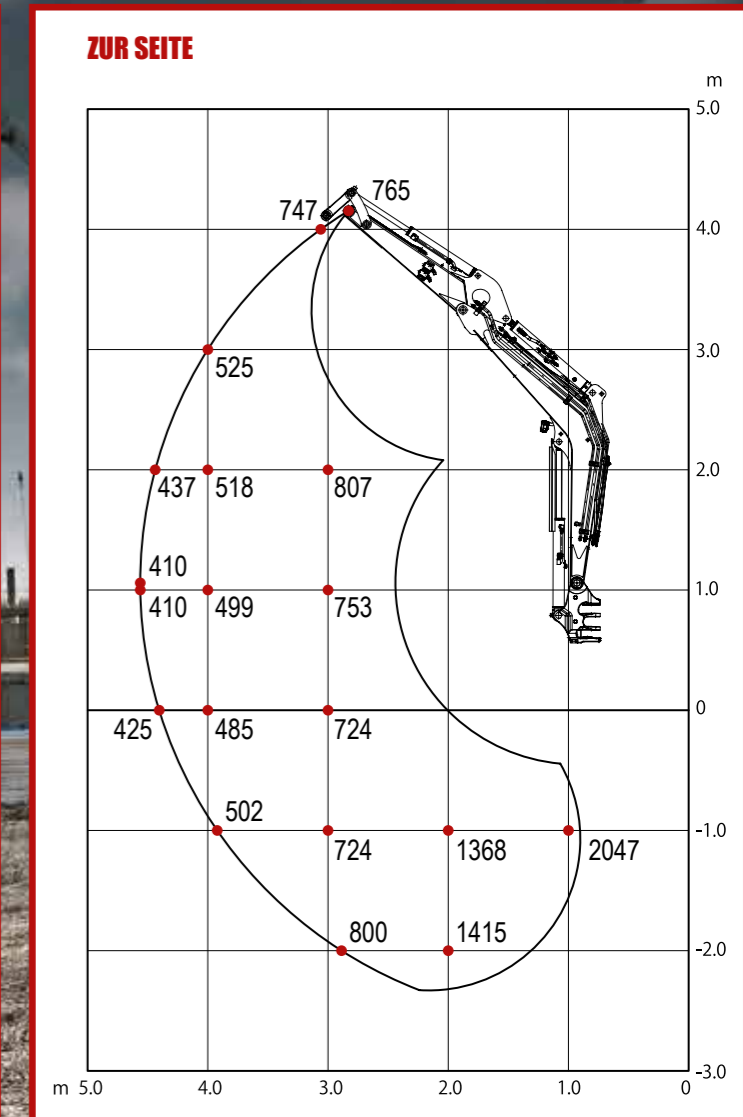
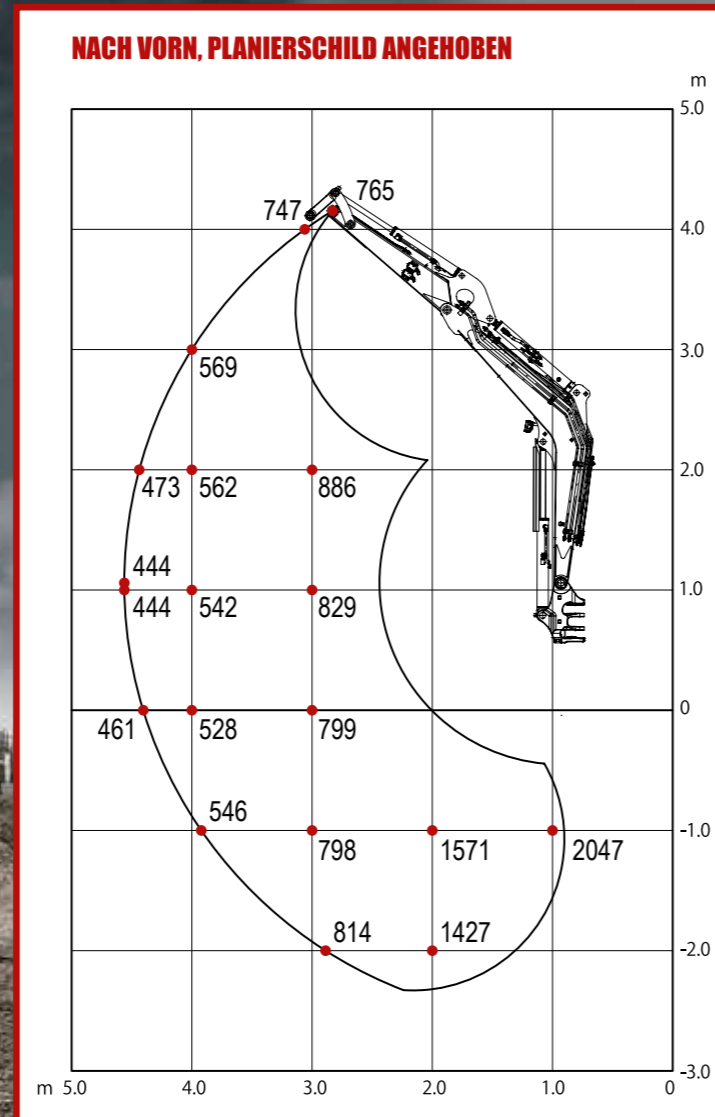
AUSSTATTUNGSVARIANTE V4

Erweitert die Ausstattung V3 um:

- Elektrische Greiferumschaltung in der Kabine (Umschaltung für den Betrieb von Schachtgreifern)

DER LASTHEBEBETRIEB

TB 335 R (V2)



Die Hublasten in den Grafiken betragen bis zu 87 % der hydraulischen Hublast bzw. bis zu 75 % der Kipplast.
Die Werte sind in Kilogramm angegeben – ohne Powertilt. Spurbreite 1.500 mm. Technische Änderungen vorbehalten.

TECHNISCHE DATEN TB 335 R (V2)

TECHNISCHE DATEN

Maschinengewicht	kg	3.760
Bodendruck	kg/cm ²	0,33
Geräuschpegel LwA	dB(A)	93,0
Geräuschpegel LpA	dB(A)	72,0
Schwenngeschwindigkeit	U/min	9,0
Fahrgeschwindigkeit 1	km/h	3,0
Fahrgeschwindigkeit 2	km/h	4,1
Steigfähigkeit	Grad	25
Auslegerschwenkwinkel links/rechts	Grad	70/55

MOTOR

Typ		V1505
Leistung ISO 14396	kW/PS	18,2/24,8
Drehzahl	U/min	2.300
Hubraum	cm ³	1.498
Anzahl der Zylinder		4
Kühlwasser	l	12,5
Motoröl	l	6,7
Tankinhalt	l	43,5

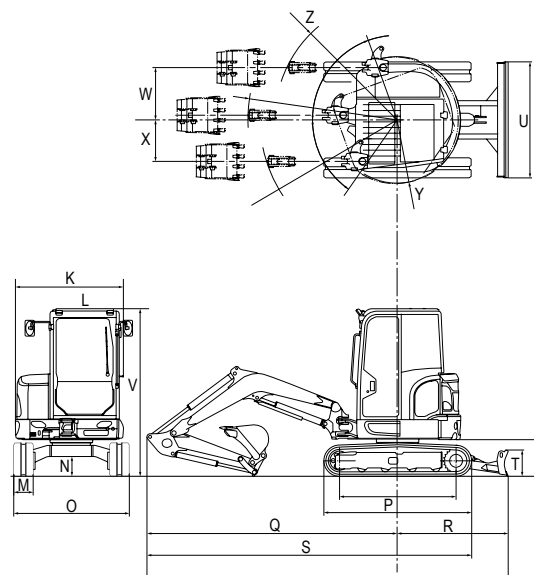
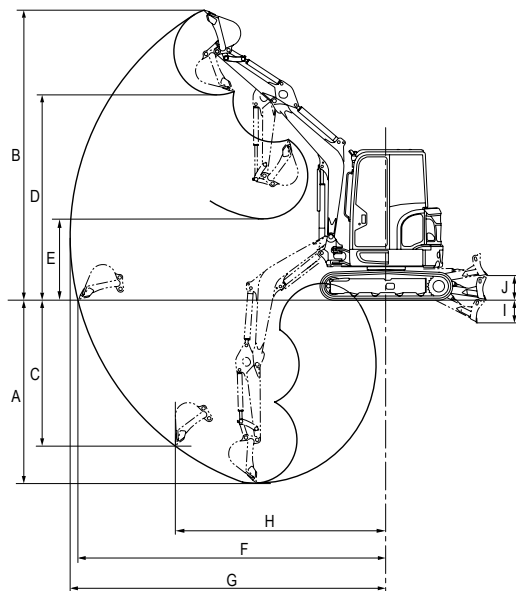
HYDRAULIK

Hauptarbeitspumpe		Summenleistungsgeregelt
Max. Fördermenge (max. Druck P1)	l/min (MPa)	42,6 (24,5)
Max. Fördermenge (max. Druck P2)	l/min (MPa)	42,6 (24,5)
Max. Fördermenge (max. Druck P3)	l/min (MPa)	21,9 (20,6)
1. hydraulischer Zusatzsteuerkreis	l/min (MPa)	64,4 (21,0)
2. hydraulischer Zusatzsteuerkreis	l/min (MPa)	21,9 (20,6)
3. hydraulischer Zusatzsteuerkreis links/rechts	MPa	20,6/3,4
4. hydraulischer Zusatzsteuerkreis	l/min (MPa)	21,9 (20,6)
Hydrauliktankinhalt	l	28,4

ABMESSUNGEN

Max. Grabtiefe	A	mm	3.055
Max. Abstechhöhe	B	mm	4.845
Max. vertikale Grabtiefe	C	mm	2.365
Max. Überladehöhe	D	mm	3.430
Min. Überladehöhe	E	mm	1.355
Max. Reichweite am Grund	F	mm	5.155
Max. Reichweite	G	mm	5.285
Max. vertikaler Grabradius	H	mm	3.605
Planierschild ab	I	mm	380
Planierschild auf	J	mm	415
Breite Oberwagen	K	mm	1.625
Breite Kabine	L	mm	1.040
Breite Ketten	M	mm	300
Bodenfreiheit	N	mm	295
Breite Laufwerk	O	mm	1.740
Laufwerkslänge	P	mm	2.215
Länge Achse-Hubarm horiz.	Q	mm	3.760
Abstand Planierschild-Achse	R	mm	1.650
Transportlänge	S	mm	4.870
Höhe Planierschild	T	mm	395
Breite Planierschild	U	mm	1.740
Gesamthöhe	V	mm	2.490
Auslegerversatz links	W	mm	785
Auslegerversatz rechts	X	mm	625
Schwenkradius hinten	Y	mm	950
Schwenkradius rechts	Z	mm	1.835

Technische Änderungen vorbehalten. Alle Angaben ohne Powerlift.



Ihr zuständiger Händler



Wilhelm Schäfer GmbH
Lise-Meitner-Straße 2 • 64646 Heppenheim
Tel.: +49 (0) 6252/93 81 0 • Fax: +49 (0) 6252/93 81 19
E-Mail: info@wschaefer.de • Web: www.takeuchi.de