

100
ATLAS 1919 - 2019

ATLAS
SEIT 1919

**ROBUST.
PRÄZISE.**

WIRTSCHAFTLICH.

-  max. 42 t
-  180 kW (245 PS)
EU Stufe V
-  0,80 - 1,60 m³



RAUPENBAGGER 340LC

WWW.ATLASGMBH.COM

ATLAS – BAUMASCHINEN-HERSTELLER MIT TRADITION

Von Mensch zu Mensch

Als Hinrich Weyhausen im Jahre 1919 begann, Bau- und Landmaschinen zu verkaufen, stellte er fest, dass es die Geräte, die seine Kunden eigentlich brauchten, nicht gab. Also hörte er ihnen genau zu und begann, die Maschinen selbst zu bauen – exakt nach den Bedürfnissen der Menschen, die seine Maschinen jeden Tag im Einsatz hatten. Er leistete Pionierarbeit aus Leidenschaft unter dem Markennamen ATLAS. Sein Hauptaugenmerk lag dabei immer auf dem Nutzen der Maschinen. Und in Bezug auf dieses Ideal hat sich bis heute bei uns nichts geändert.



Atlas macht Sie stark mit ausgezeichneten Produkten und umfassendem Service.



Mit hochmotivierten Mitarbeitern, großem Engagement und viel Erfahrung entwickelt die ATLAS GmbH erfolgreiche Kran- und Baggertechnik. Eine Vielzahl von Kunden, Konstrukteuren und Spezialisten auf der ganzen Welt haben dazu ihren Beitrag geleistet. Das Ergebnis sind robuste Geräte, die es Ihnen möglich machen, effizienter und sicherer zu arbeiten als jemals zuvor.

Im gleichen Maß wie unser Knowhow wuchs auch unser Händler- und Servicenetz weltweit. Daher können wir – damals wie heute – garantieren, dass wir immer direkt vor Ort sind, wenn Sie uns brauchen.



Atlas produziert eine breite Palette von Geräten für die Bau-, Bahn-, Materialumschlag- und Infrastrukturindustrie. Weitere Informationen zu Atlas finden Sie unter www.atlasgmbh.com.

BAU



TRANSPORT



INFRASTRUKTUR



RECYCLING



KUNDENZUFRIEDENHEIT STEHT BEI UNS AN OBERSTER STELLE!

WIR ENGAGIEREN UNS DAFÜR,

unsere Kunden mit Produkten und Service auf höchstem Qualitätsniveau zu versorgen.

QUALITÄTSSTANDARDS UND KUNDENZUFRIEDENHEIT

werden in Form von Serviceleistung, Zuverlässigkeit, Relevanz und Pünktlichkeit gemessen.

UNSERE FIRMENPHILOSOPHIE, ZIELE UND PLANUNG

sind auf nachhaltige Ablaufverbesserung ausgerichtet, um auf dieser Grundlage unsere Wettbewerbsposition zu stärken und die Produktqualität und Servicestandards zu verbessern.

QUALITÄTSSTANDARDS UND KUNDENZUFRIEDENHEIT

werden an der Produktleistung und Zuverlässigkeit gemessen.

LIEFERPROGRAMM

340LC





**UMFANGREICHES HÄNDLERNETZ
HERVORRAGENDER SERVICE
KUNDENORIENTIERT**

ATLAS SINCE 1919 - Die neue Baggerkabine



Die neu ATLAS Kabine –
Bestes Klima, scharfes
Display, digital und direkt,
mehr Platz, beste Sicht,
äußerst leise, wohlfühlen

Übersichtliches Bedienfeld –
Direktwahl per Tasten oder digitale
Ansteuerung per Button.....



Sicher bewegen: Serienmäßig Seiten-
und Rückraumkameras



Leistungsstärkste Klimaanlage – kurze
Luftwege – große Leitungs-
querschnitte - leise



Beste Sicht – besonders auch nach
rechts



ATLAS SINCE 1919 - Die neue Baggerkabine

Kommunikativ bleiben – Radio mit USB-Anschluß - Handyablage beim linken Joystick



Easy: Oberwagenarretierung per Knopfdruck auf T



Durst: Griffnah und schnell gelöscht



Mittagspause – Platz für Kühlbox mit Elektroanschluß – hinter dem Fahrersitz



Fußboden rutschfest und besenfreundlich – Stauraum für Werkzeug und Material



TECHNISCHE DATEN 340LC

MOTOR

Leistung..... 180 kW (245 PS)	Bohrung / Hub 101 / 126	SERIENMÄSSIGE GRUNDAUSSTATTUNG:
Drehzahl 1800/min	Kühlersystem..... wassergekühlt	• Leerlaufautomatik / Motorstop
Modell..... Deutz TCD 6.1 L6 EU Stufe V	Luftfilter Trockenluftfilter	• Kaltstarthilfe
Bauart..... Turbolader / LLK	Batterie..... 2 x 12 V / 143 Ah	• DieselvorfILTER
Hubraum..... 6100 cm ³	Lichtmaschine 24 V / 70 A	• Motorüberwachung
Zylinderzahl 6	Anlasser..... 24 V / 3,2 kW	

HYDRAULIKSYSTEM

• AWE 5 System (Load Sensing)	• Rohrbruchsicherung für Hebe- und Verstellzylinder	• Betriebsmode:
• Grenzlastgeregelte Hochleistungskolbenpumpe	• Proportionale Greifer- und Greifer-Dreh-Funktion	F1 (Fine)
• Kraftstoffsparende Bedarfsstromregelung	• 3 weitere Kreise für Zusatzverbraucher möglich	F2 (Eco)
• Feinfühlig, proportionale, unabhängige Steuerung	• Fördermenge max. 660 l/min	F3 (Power)
• Primär- und Sekundärabsicherung gegen Überlastung	• Betriebsdruck max. 380 bar	• Druckspeicher für Notabsenkung des Armsystems
• Nachsaugventile für alle Arbeitsfunktionen	• Zylinderendlagendämpfung	• Grenzlastregelung

SCHWENKWERK

• Axialkolbenmotor mit Prioritätsventil	• Automatische Mehrscheibenfeststellbremse	• Schwenkmoment 93,4 kNm
• Planetenübersetzung	• Zwei Zweistufige Ventile	• Oberwagen-Drehzahl max. 8,7/min

FAHRANTRIEB UND BREMSEN

• Regelfahrmotor	• Geschwindigkeit:	• Zwei Automatik Fahrstufen
• Doppelwirkendes Fahrbremsventil	Stufe 1..... max. 0-2,6 km/h	• Zugkraft..... 110* kN
• Hydraulisch wirkende, wartungsfreie Lamellenbremsen	Stufe 2..... max. 0-5,3 km/h	• Steigfähigkeit 70 %

UNTERWAGEN

• Kompletter schwerer Unterwagen in X-Bauweise	• Automatisch hydraulisch gesteuerte Haltebremsen und Fahrbremsventil	• Kettenspannung einstellbar über Fettzylinder, Vorspannung durch Elastomer-Spanner
	• Integrierte Kettenführungen an den Leiträdern sowie Kettenführungen Mitte-Seitenschiff	• Fettgeschmierte abgedichtete Ketten Fahrwerksqualität B4HD

FAHRERKABINE

• Erfüllt neueste Sicherheitsnorm (ROPS)	FAHRERSITZ:	ÜBERWACHUNG:
• Extra breiter Einstieg	• Komfortsitz mit Kopfstütze	• Betriebsdatenanzeige über Display
• Geräumiger Fußraum	• Armlehnen und Bandscheibenstütze	• Automatische Überwachung, Warnung und Speicherung
• Radiovorbereitung mit Stummschaltung	• Sitz getrennt von Konsole verstellbar	• Rückraumüberwachungskamera
• Vorbereitung für thermoelektrische Kühlbox	• Luftgedert	• Seitenkamera, Rechts
• Diverse Ablagemöglichkeiten, Dokumentenfach	• Beheizt	
• Wärmeschutzverglasung, Scheiben getönt	• Horizontale und vertikale Federung	KLIMATISIERUNG:
• Rundumsicht exzellent	• Lordosenstütze	• Klimaautomatik
• Flaschenhalter		• Sehr gute Luftverteilung durch optimal angeordnete Düsen
	STEUERUNG:	• Kältemittel R134a
	• Ergonomische Joystick mit Proportionalschieber	
	• Schlanke, höhen- und neigungsverstellbare Lenksäule	SCHALLWERTE:
	• Übersichtliche Anordnung der Schalter im Bedienfeld	• ISO 6396 (L _p A) in Fahrerkabine 69 dB(A)
	• Pendelachsblockierung im linken Joystick	• 2000/14 EG (L _w A) Außenpegel..... 102 dB(A)

AUSRÜSTUNGEN 340LC

GRUNDGERÄT

A 84.81

Atlas-Hydraulik-Raupenbagger 340LC mit durchlaufend drehbarem Oberwagen, jedoch ohne Grundarm, mit schalldämmend ausgestatteter Atlas-Kabine 935, Heizung durch Ausnutzung der Motorkühlwasserwärme und Klimaanlage, Schwenkradius 3300 mm. Gegengewicht 6,4 t, 2,60 m Spur, 600 mm Ketten.

FAHRWERKSOPTION

4562416

LC-Raupenunterwagen mit 3400 mm Spurweite, Länge über alles 4800 mm, D6C Qualität

ZUSATZ- UND SONDERAUSFÜHRUNGEN

B 84.81

Rohrbruchsicherung mit Überlastwarneinrichtung für Hebezyliner

B 84.20

Sondergegengewicht 8200 kg, Schwenkradius 3400 mm

AUSLEGERVARIANTEN

C 84.3 M

Monoblockausleger mit zwei Hebezylinern, ein Stielzylinder (Nutzlänge 5570 mm)

C 84.5 M

Monoblockausleger mit zwei Hebezylinern, ein Stielzylinder, liegende Knickzylinder (Nutzlänge 6500 mm).

C 84.41

Grundarm mit einem Arbeitszylinder für C 84.46

C 84.46

Ausleger, mit Stielzylinder, passend für Grundarm C 84.41 (Nutzlänge 5300 mm)

C 84.5 i

Monoblockausleger Industrie mit zwei Hebezylinern, steil angestellt, mit einer Nutzlänge von 8700 mm (für Raupengeräte mit 3400 mm Spur)

STIELE

D 84.2

Stiel, passend für Monoblockausleger (Nutzlänge 2300 mm)

D 84.3

Stiel, passend für Monoblockausleger (Nutzlänge 2800 mm)

D 84.5

Stiel, passend für Monoblockausleger (Nutzlänge 3500 mm)

D 84.31

Stiel, passend für Verstellausleger (Nutzlänge 3500 mm)

D 84.51

Stiel, passend für Verstellausleger (Nutzlänge 4500 mm)

D 84.55

Stiel, passend für Verstellausleger - F63.1 Umlenkgestänge erforderlich! (Nutzlänge 6400 mm)

D 84.16 i

Stiel, passend für Monoblock C 84.5 i und C 84.6 i (Nutzlänge 6900 mm)

D 84.17 i

Stiel, passend für Monoblock C 84.6 i und C 84.7 i (Nutzlänge 7750 mm)

LÖFFELKIPPZYLINDER

F 84.1

Löffelkippezylinder, mit Umlenkgestänge

F 63.1

Löffelkippezylinder mit Umlenkgestänge für D 84.55

ANBAUWERKZEUGE

		Inhalt (SAE)	Schnittbreite
F 748	Löffel	1,26 m ³	1300 mm
F 718/HD	Löffel	1,50 m ³	1500 mm
G 83.86	Grabenlöffel	1,60 m ³	2000 mm
E 851	Mehrschalengr.	0,80 m ³	halb geschlossen

ZUSATZAUSRÜSTUNG

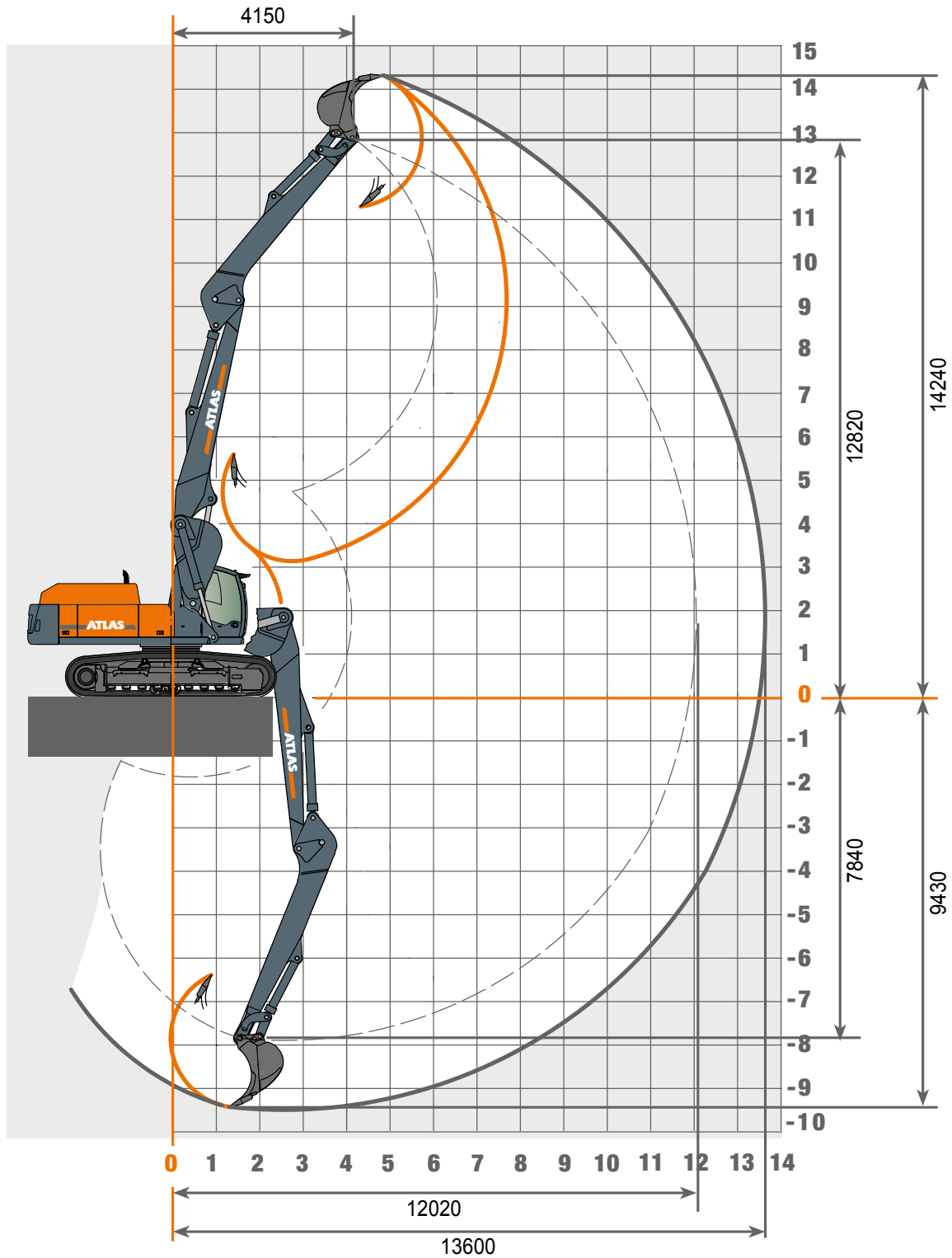
• Betankungspumpe	• LED-Arbeitsscheinwerfer	• Fahrersitz Premium (Actimo Evolution)
• Rundumleuchte	• Summer-Alarm für Fahrbetrieb	• Elektrische Kühlbox
• Schiebetürkabine	• Standheizung mit Wasserkreislauf	• Radio mit USB
• Steinschlagschutzgitter	• Automatische Arbeitsbremse	• GPS/GSM Telemetriebox, zur Überwachung von Betriebsdaten, Verbrauch, Position
• Kabinenerhöhung	• Taktgesteuerte elektrische Zentralschmieranlage mit Überwachungsfunktion für Oberwagen und Armausrüstung	Weitere Zusatzausrüstung: siehe Preisliste
• 270° Kamerasystem	• Bio Öl	Sonderlösungen: auf Anfrage

FÜLLMENGEN

• Kraftstofftank.....425 Liter	• Motoröl21 Liter	• Hydrauliksysteminhalt.....550 Liter
• Kühlsystem.....48 Liter	• Hydrauliktankinhalt505 Liter	• Ad Blue®32 Liter

ARBEITSBEREICHE 340LC

Verstellausleger 2,1 m / 5,3 m (C84.41 / C84.46) mit Stiel 4,54 m (D84.51)



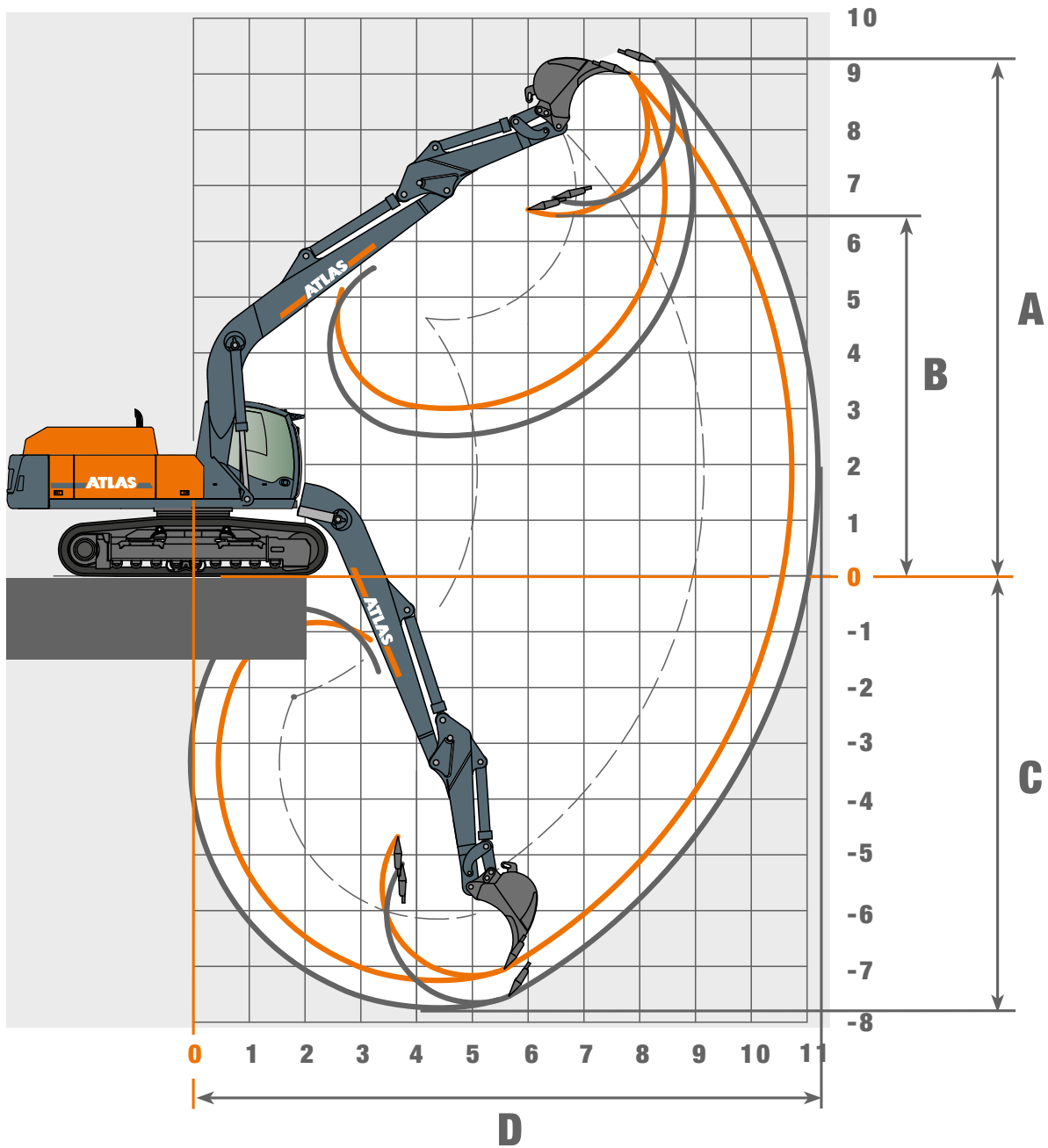
TRAGLASTEN 340LC

HÖHE	6,5 m		7,0 m		7,5 m		8,0 m		8,5 m		9,0 m		9,5 m		10,0 m		10,5 m		11,0 m		11,5 m		
	LÄNGS	QUER	LÄNGS	QUER	LÄNGS	QUER	LÄNGS	QUER	LÄNGS	QUER	LÄNGS	QUER	LÄNGS	QUER	LÄNGS	QUER	LÄNGS	QUER	LÄNGS	QUER	LÄNGS	QUER	
Verstellausleger 2,1 m / 5,3 m (C84.41 / C84.46) mit Stiel 4,54 m (D84.51) Max. Reichweite 13,60 m																							
+ 10,5 m					4980	4980	3442	3442															
+ 9,0 m							6138	6138	5562	5562	4562	4562											
+ 7,5 m							6512	6512	6376	-5974	6258	-5493	5636	-5018	4525	4525							
+ 6,0 m					7063	-7054	6830	-6441	6623	-5912	6440	-5448	6279	-5039	6079	-4647	5192	-4222	3412	3412			
+ 4,5 m	8529	-8382	8068	-7569	7674	-6890	7333	6311	7035	-5807	6736	-5372	6479	-4984	6230	-4643	6024	-4255	5323	-3876	3236	3236	
+ 3,0 m	9580	-8120	8931	7361	8386	-6725	7842	-6177	7453	-5704	7054	-5288	6731	-4923	6468	-4602	-6172	-4230	-5772	-3859	4648	-3523	
+ 1,5 m	10523	-7919	9642	-7205	8952	-6594	8354	-6071	7837	-5618	7423	5227	-6989	-4881	-6528	4564	-6121	-4156	-5722	-3798	5217	-3475	
+ 0 m	11118	-7829	10198	-7123	9419	-6528	8687	-6025	-8016	5591	-7439	-5214	-6936	-4838	-6496	-4434	-6107	-4046	-5638	-3706	4799	-3407	
- 1,5 m	11251	-7817	-10311	-7092	-9419	-6477	-8652	-5947	-8001	-5486	-7440	-5080	6954	-4688	-6496	-4278	-5988	-3922	-5558	-3610			
- 3,0 m	11295	-7619	10361	-6916	9473	-6323	-8721	-5815	-8083	-5374	-7530	-4935	-6899	-4503	-6360	-4135	-5911	-3826					
- 4,5 m	11459	-7536	10534	-6845	9681	-6267	-8850	-5708	-8044	-5191	-7373	-4754	5999	-4390									
- 6,0 m	11838	-7508	-10685	-6744	9548	-6107																	
- 7,5 m																							

Die angegebenen max. Nutzlastwerte in Kilogramm beinhalten eine Standsicherheit von 25% oder sind berechnet bei 87% der hydraulischen Hebekraft, gemäß ISO10567. Diese Werte sind gültig an der Armspitze bei optimaler Stellung des entsprechenden Armsystems. *durch Standsicherheit begrenzter Wert.

ARBEITSBEREICHE 340LC

Monoblockausleger C84.5M, Nutzlänge 6500 mm



Stiel D 84.2 - Nutzlänge 2300 mm			
Ausrüstung: A 84.81, C 84.5 M, D 84.2, F 849			
			Löffel
A	Max. Einstichhöhe	mm	9010
B	Max. Ausschütthöhe	mm	6450
C	Max. Grabtiefe	mm	7245
D	Max. Reichweite	mm	10730
	Max. Reichweite auf Bodenebene	mm	10530
	Losbrechkraft	kN	175,7
	Reißkraft	kN	134

Stiel D 84.3 - Nutzlänge 2800 mm			
Ausrüstung: A 84.81, C 84.5 M, D 84.3, F 849			
			Löffel
A	Max. Einstichhöhe	mm	9210
B	Max. Ausschütthöhe	mm	-
C	Max. Grabtiefe	mm	7774
D	Max. Reichweite	mm	11200
	Max. Reichweite auf Bodenebene	mm	11000
	Losbrechkraft	kN	175,7
	Reißkraft	kN	119

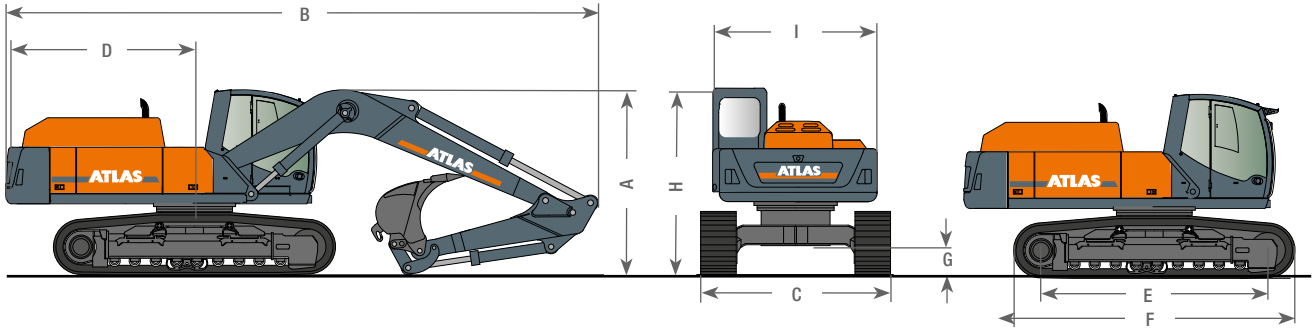
TRAGLASTEN 340LC

Höhe	2,5 m		3,0 m		3,5 m		4,0 m		4,5 m		5,0 m		6,0 m		7,0 m		8,0 m		8,5 m		
	LÄNGS	QUER	LÄNGS	QUER	LÄNGS	QUER	LÄNGS	QUER	LÄNGS	QUER	LÄNGS	QUER	LÄNGS	QUER	LÄNGS	QUER	LÄNGS	QUER	LÄNGS	QUER	
Monoblockausleger 6,50 m (C84.5M) mit Stiel 2,30 m (D84.2). Spurweite 2600 mm. Max. Reichweite 10,73 m																					
+ 7,5 m																6912	6502*	-	-	-	-
+ 6,0 m																6761	6518*	6723	5257	-	-
+ 4,5 m									10841	10841	9655	9655	8192	7911	7346	6339*	6853	5203	6736	4733	
+ 3,0 m											12020	9556	9537	7516*	8163	6099*	7317	5064*	7026	4641	
+ 1,5 m											-	-	10627	7194*	8904	5882*	7736*	4923*	7093*	4532*	
+ 0 m											13704	8973*	11125	7018*	9212*	5739*	7626*	4823*	7009*	4455*	
- 1,5 m							13225	12646*	14572	10510*	13276	8996*	11024	6982*	9162*	5695*	7604*	4803*	7021*	4466*	
- 3,0 m			16968	16968	15789	15789	14553	12774*	13350	10640*	12227	9106	10268	7056*	8614	5762*					
- 4,5 m	15427	15427	16968	14193	13075	13075	12035	12035	11054	10896*	10119	9339*	8265	7276*							
Monoblockausleger 6,50 m (C84.5M) mit Stiel 2,80 m (D84.3). Spurweite 2600 mm. Max. Reichweite 11,20 m																					
+ 7,5 m																					
+ 6,0 m																		6238	5418*		
+ 4,5 m															6988	6464*	6544	5313*	6300	4894*	
+ 3,0 m											11204	9763	9080	7643*	7851	6197*	7075	5148*	6406	4847*	
+ 1,5 m											12980	9198*	10293	7267*	8673	5945*	7618	4981*	6798	4723*	
+ 0 m									11455	11455*	13632	8951*	10988	7036*	9220	5768*	7662*	4855*	7157*	4590*	
- 1,5 m					10420	10420	13670	12425*	14989	10379*	13488	8915*	11092	6951*	9153*	5686*	7601*	4800*	7045*	4488*	
- 3,0 m					17096	15632*	15437	12572	13975	10497	12694	9001*	10590	6996*	8943	5720*	7505	4856*	7006*	4452*	
- 4,5 m			16176	16176	14588	14588	13240	12845	12060	10731	11008	9205*	9161	7166	7327	5911*					
Monoblockausleger 6,50 m (C84.5M) mit Stiel 2,30 m (D84.2). Spurweite 2400 mm. Max. Reichweite 10,73 m																					
+ 7,5 m																6912	6015*				
+ 6,0 m																6761	6032*	6723	4861*		
+ 4,5 m									10841	10841	9655	9422*	8192	7293*	7346	5855*	6853	4808*	6736	4371*	
+ 3,0 m											12020	8733*	9537	6907*	8163	5620*	7317	4670*	7026	4280*	
+ 1,5 m													10627	6591*	8904	5406*	7736*	4531*	7093*	4173*	
+ 0 m											13704	8165*	11125	6420*	9212*	5266*	7626*	4433*	7009*	4097*	
- 1,5 m							13225	11418*	14572	9533*	13276	8187*	11024	6384*	9162*	5223*	7604*	4413*	7021*	4108*	
- 3,0 m			16968	16968	15789	14287	14553	11542*	13350	9660*	12227	8295*	10268	6457*	8614	5289*					
- 4,5 m	15427	15427	14193	14193	13075	13075	12035	11814*	11054	9908*	10119	8522*	8265	6672*							
Monoblockausleger 6,50 m (C84.5M) mit Stiel 2,80 m (D84.3). Spurweite 2400 mm. Max. Reichweite 11,20 m																					
+ 7,5 m																					
+ 6,0 m																		6238	5018*	6300	4529*
+ 4,5 m															6988	5978*	6544	4916*	6406	4483*	
+ 3,0 m											11204	8934*	9080	7031*	7851	5715*	7075	4753*	6798	4361*	
+ 1,5 m											12980	8384*	10293	6663*	8673	5468*	7618	4589*	7157*	4229*	
+ 0 m									11455	9387*	13632	8144*	10988	6437*	9220	5294*	7662*	4464*	7045*	4128*	
- 1,5 m					10420	10420	13670	11206*	14989	9406*	13488	8109*	11092	6354*	9153*	5213*	7601*	4410*	7006*	4094*	
- 3,0 m					17096	14008*	15437	11348*	13975	9520*	12694	8192*	10590	6398*	8943	5247*	7505	4465*			
- 4,5 m			16176	16176	14588	14312*	13240	11611*	12060	9748*	11008	8391*	9161	6564*	7327	5434*					

Die angegebenen max. Nutzlastwerte in Kilogramm beinhalten eine Standsicherheit von 25% oder sind berechnet bei 87% der hydraulischen Hebekraft, gemäß ISO10567. Diese Werte sind gültig an der Armspitze bei optimaler Stellung des entsprechenden Armsystems. *durch Standsicherheit begrenzter Wert.

ABMESSUNGEN 340LC

340LC Transportstellung



A	TRANSPORTHÖHE		B	TRANSPORTLÄNGE	
	Monoblock, 5,57 m (C84.3M), 2,30 m (D84.2)			Monoblock, 5,57 m (C84.3M), 2,30 m (D84.2)	
	Monoblock, 5,57 m (C84.3M), 2,80 m (D84.3)			Monoblock, 5,57 m (C84.3M), 2,80 m (D84.3)	
	Monoblock, 6,50 m (C84.5M), 2,30 m (D84.2)			Monoblock, 6,50 m (C84.5M), 2,30 m (D84.2)	
Monoblock, 6,50 m (C84.5M), 2,80 m (D84.3)		Monoblock, 6,50 m (C84.5M), 2,80 m (D84.3)			
C	TRANSPORTBREITEN	SPURWEITE 2,60 m	F	LAUFWERKSLÄNGE	
	Bodenplattenbreite 600 mm			4,82 m	
D	HECKSCHWENKRADIUS		G	BODENFREIHEIT	
	3,30 m			0,46 m	
E	TRAGENDE KETTENLÄNGE		H	HÖHE ÜBER KABINE	
	3,89 m			3,11 m	
			I	OBERWAGENBREITE	
				2,74 m	

Konstruktionsänderungen vorbehalten, Angaben unverbindlich, Geräte sind konform mit neuen europäischen Sicherheitsrichtlinien.



340LC-DE (1) Gültig ab: 05/2022. Produktbeschreibungen und Preise können jederzeit und ohne Verpflichtung zur Ankündigung geändert werden. Die in diesem Dokument enthaltenen Fotos und /oder Zeichnungen dienen rein anschaulichen Zwecken. Anweisungen zur ordnungsgemäßen Verwendung dieser Ausrüstung entnehmen Sie bitte dem zugehörigen Betriebshandbuch. Nichtbefolgung des Betriebshandbuchs bei der Verwendung unserer Produkte oder anderweitig fahrlässiges Verhalten kann zu schwerwiegenden Verletzungen oder Tod führen. Für dieses Produkt wird ausschließlich die entsprechende, schriftlich niedergelegte Standardgarantie gewährt. Atlas leistet keinerlei darüber hinaus gehende Garantie, weder ausdrücklich noch stillschweigend. Die Bezeichnungen der aufgeführten Produkte und Leistungen sind gegebenenfalls Marken, Servicemarken oder Handelsnamen der Atlas GmbH und/oder ihrer Tochtergesellschaften. Alle Rechte vorbehalten. "Atlas" ist eine eingetragene Marke der Atlas GmbH. Copyright © 2022 Atlas GmbH. Bestell-Nr. 6202143

WERK GANDERKESEE

Atlas GmbH
Atlasstraße 6
D-27777 Ganderkesee,
Germany

Tel.: +49 (0) 4222 954 0
Fax: +49 (0) 4222 954 220
E-mail: info@atlasgmbh.com
www.atlasgmbh.com



WERK VECHTA

Atlas GmbH
Theodor-Heuss-Str. 3
D-49377 Vechta
Germany

T: +49 (0) 4441 954 0
F: +49 (0) 4441 954 299
E-mail: info@atlasgmbh.com
www.atlasgmbh.com



WERK DELMENHORST

Atlas GmbH
Stedinger Straße 324
D-27751 Delmenhorst
Germany

T: +49 (0) 4221 49 10
F: +49 (0) 4221 49 14 43
E-mail: info@atlasgmbh.com
www.atlasgmbh.com

ATLAS CRANES UK LTD NATIONAL SALES & SERVICE FACILITY

Wharfedale Road,
Euroway Trading Est.
Bradford, England BD4 6SL
United Kingdom

T: +44 8444 99 66 88
F: +44 1274 65 37 85
E-mail: atlasuk@atlasgmbh.com
www.atlas-cranes.co.uk
www.atlasgmbh.com



SINCE 1919
ATLAS

